

Sensor de flujo - Serie FSX

Código de producto: FSX-310Y-E100-EPTU0-0R00

Fecha de creación de la hoja de datos: 27/05/26

Consulte el documento más actualizado en [haga clic](#)

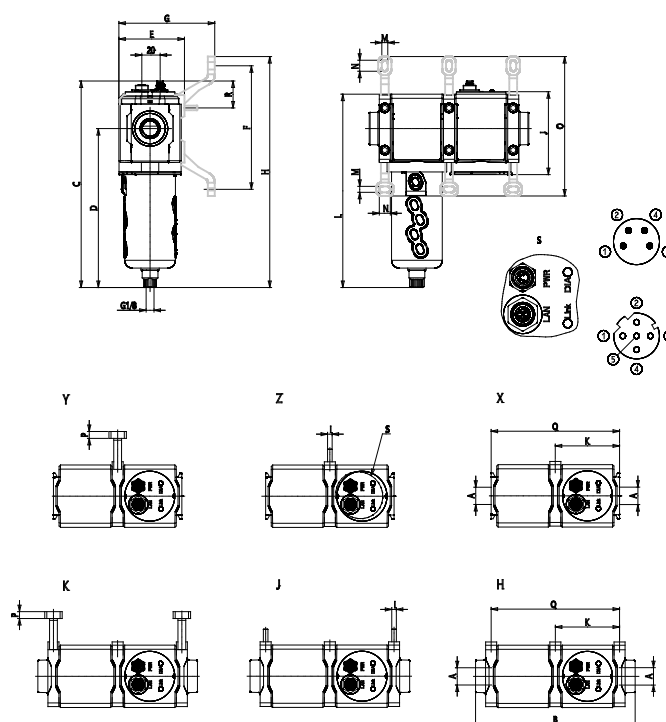


DATOS TÉCNICOS

| | |
|--------------------------------------|-------------------------------------------------------------|
| Serie | FSX |
| Tamaño | 3 |
| Conexiones (ENTRADA - SALIDA) | 10 = G1 (nativo) |
| Soporte | Y = abrazadera central tipo Y con brida de fijación a pared |
| Monitor | E = sin pantalla |
| Rango de caudal | 100 = 10.000 l/min (ANR) |
| Especificaciones de salida | E = Ethernet I/P |
| Lectura del sensor | PTU = Sensor de presión, temperatura y humedad |
| Flujo de circuito cerrado | 0 = Sin válvula de caudal proporcional |
| Descarga de condensacion | 0 = semiautomatico-manuale |
| Direccion de flujo | R = de izquierda a derecha (estándar) |
| Certificaciones | 00 = ninguno |

Sensor de flujo - Serie FSX

Código de producto: FSX-310Y-E100-EPTU0-0R00



DIMENSIONES

| | |
|--------|-------|
| A | G1/2 |
| B (mm) | 180 |
| C (mm) | 253 |
| D (mm) | 196 |
| E (mm) | 78 |
| F (mm) | 160.5 |
| G (mm) | 0 |
| H (mm) | 290 |
| I | M6 |
| J (mm) | 103 |
| K (mm) | 90 |
| L (mm) | 240 |
| M (mm) | 8.4 |
| N (mm) | 15 |
| O (mm) | 181 |
| P (mm) | 7.7 |
| Q (mm) | 180 |
| R (mm) | 19 |