

Barra tenedor - Mod. G - Horquilla hembra

Código de producto: G-12-16

Fecha de creación de la hoja de datos: 26/05/26

Consulte el documento más actualizado en [haga clic](#)

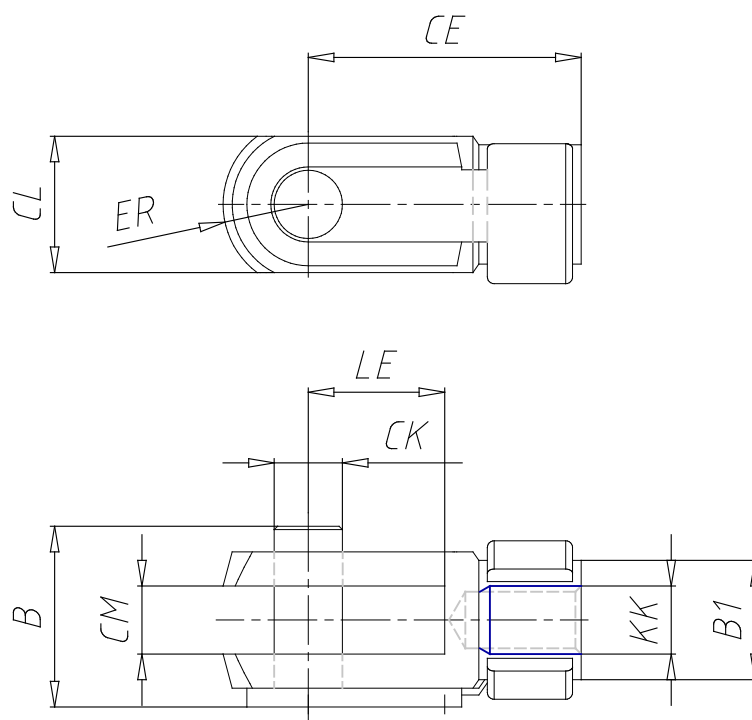


DATOS TÉCNICOS

| | |
|------|---------|
| Mod. | G-12-16 |
|------|---------|

Barra tenedor - Mod. G - Horquilla hembra

Código de producto: G-12-16



DIMENSIONES

| | |
|------------------|------|
| B (mm) | 16 |
| Ø B1 (mm) | 10 |
| Ø CK (mm) | 6 |
| LE (mm) | 12 |
| CM (mm) | 6 |
| CL (mm) | 12 |
| ER (mm) | 7 |
| CE (mm) | 24 |
| KK | M6x1 |