

Barra tenedor - Mod. G - Horquilla hembra

Código de producto: G-250

Fecha de creación de la hoja de datos: 27/05/26

Consulte el documento más actualizado en [haga clic](#)

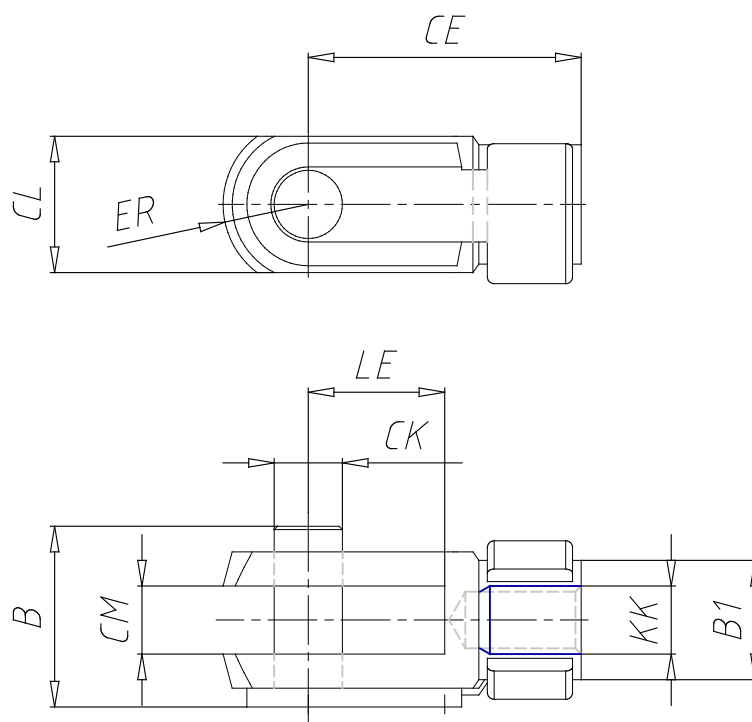


DATOS TÉCNICOS

Mod.	G-250
------	-------

Barra tenedor - Mod. G - Horquilla hembra

Código de producto: G-250



DIMENSIONES

Ø CK (mm)	40
LE (mm)	84
CM (mm)	40
CL (mm)	85
ER (mm)	50
CE (mm)	168
KK	M42X2
B (mm)	96
Ø B1 (mm)	60