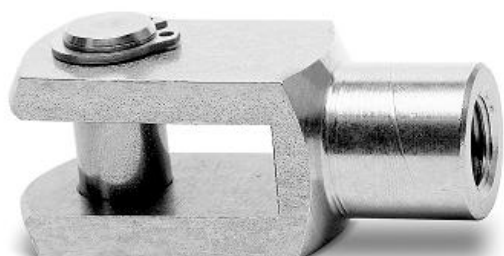


Barra tenedor - Mod. G - Horquilla hembra - 90

Código de producto: G-90-50-63

Fecha de creación de la hoja de datos: 27/05/26

Consulte el documento más actualizado en [haga clic](#)

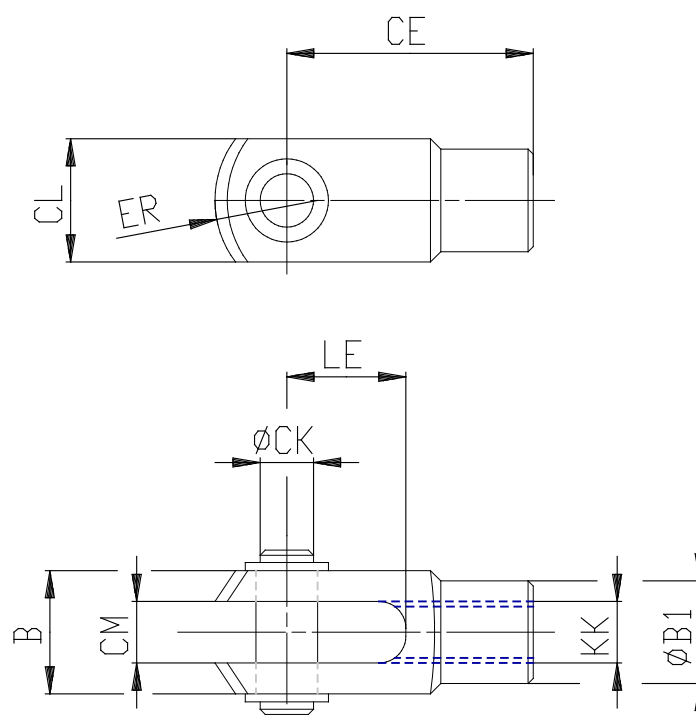


DATOS TÉCNICOS

Mod.	G-90-50-63
------	------------

Barra tenedor - Mod. G - Horquilla hembra - 90

Código de producto: G-90-50-63



DIMENSIONES

Ø CK (mm)	16
LE (mm)	32
CM (mm)	16
CL (mm)	32
ER (mm)	19
CE (mm)	64
KK	M16x1.5
B (mm)	39
Ø B1 (mm)	26