

- Conector hembra recto Sub-D 25 pin con cable axial

Código de producto: G3X-10

Fecha de creación de la hoja de datos: 27/05/26

Consulte el documento más actualizado en [haga clic](#)

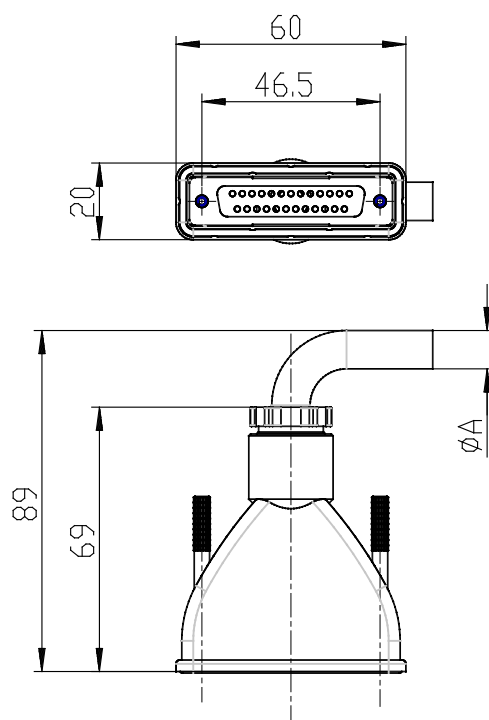


DATOS TÉCNICOS

Mod.	G3X-10
------	--------

- Conector hembra recto Sub-D 25 pin con cable axial

Código de producto: G3X-10



■ DIMENSIONES

A (mm)	7.7
Pin	15
Longitud del cable [L] (m)	10