

## - Conector hembra recto Sub-D 25 pin con cable axial

Código de producto: G3X-15

Fecha de creación de la hoja de datos: 27/05/26

Consulte el documento más actualizado en [haga clic](#)

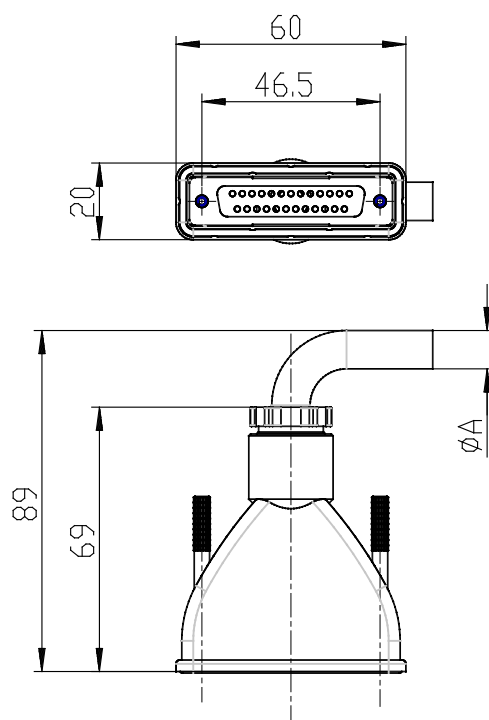


### **DATOS TÉCNICOS**

Mod.	G3X-15
------	--------

## - Conector hembra recto Sub-D 25 pin con cable axial

Código de producto: G3X-15



### ■ DIMENSIONES

<b>A (mm)</b>	7.7
<b>Pin</b>	15
<b>Longitud del cable [ L ] (m)</b>	15