

## - Conector hembra de angulo recto Sub-D 25 pin con cable radial

Código de producto: G3X1-3

Fecha de creación de la hoja de datos: 27/05/26

Consulte el documento más actualizado en [haga clic](#)

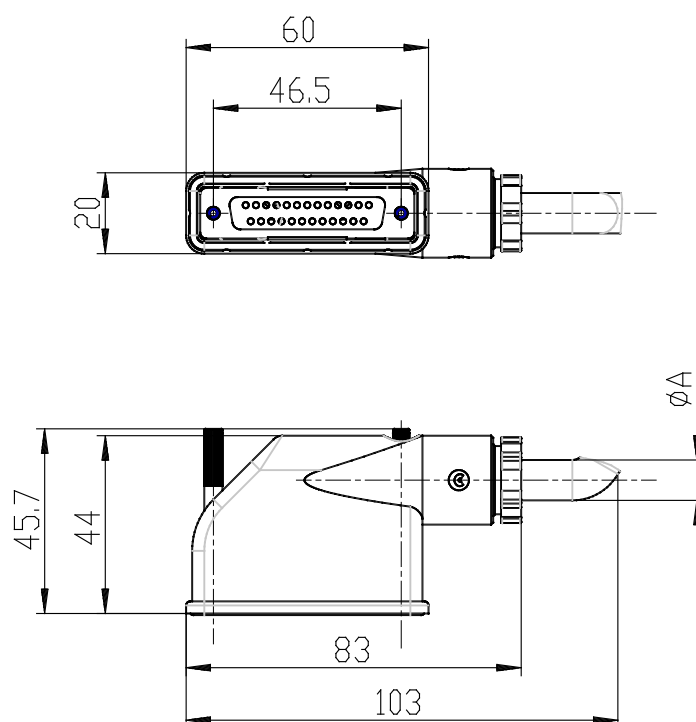


### **DATOS TÉCNICOS**

Mod.	G3X1-3
------	--------

## - Conector hembra de angulo recto Sub-D 25 pin con cable radial

Código de producto: G3X1-3



### ■ DIMENSIONES

<b>A (mm)</b>	8
<b>Pin</b>	15
<b>Longitud del cable [ L ] (mm)</b>	3