

- Conector hembra de angulo recto Sub-D 25 pin con cable radial

Código de producto: G3X1-5

Fecha de creación de la hoja de datos: 27/05/26

Consulte el documento más actualizado en [haga clic](#)

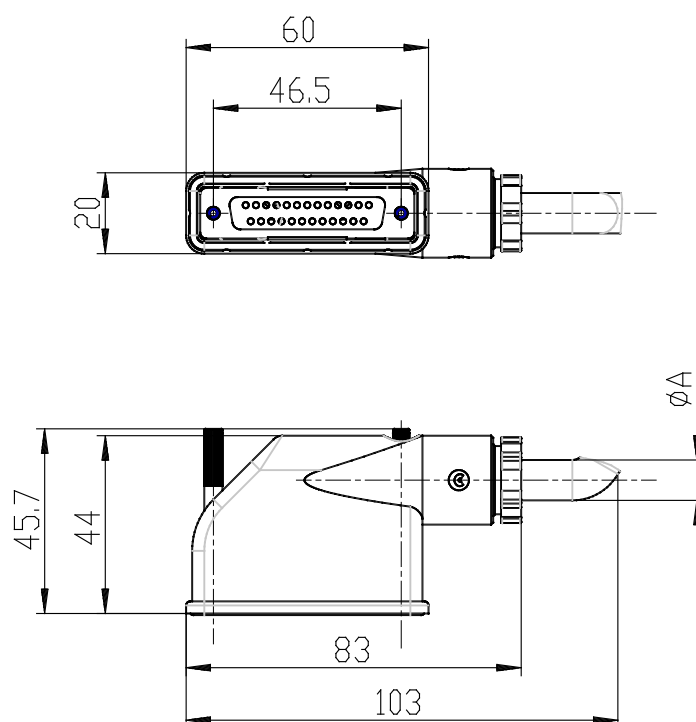


DATOS TÉCNICOS

Mod.	G3X1-5
------	--------

- Conector hembra de angulo recto Sub-D 25 pin con cable radial

Código de producto: G3X1-5



■ DIMENSIONES

A (mm)	8
Pin	15
Longitud del cable [L] (mm)	5