

Mod. GY - Horquilla macho - Unión de enchufe vástago del cilindro

Código de producto: GY-12-16

Fecha de creación de la hoja de datos: 26/05/26

Consulte el documento más actualizado en [haga clic](#)

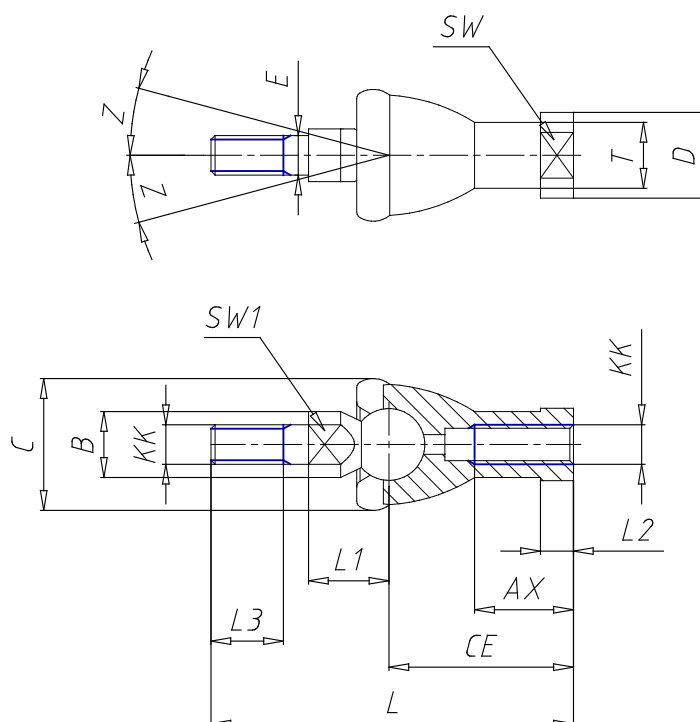


DATOS TÉCNICOS

Mod.	GY-12-16
------	----------

Mod. GY - Horquilla macho - Unión de enchufe vástago del cilindro

Código de producto: GY-12-16



DIMENSIONES

KK	M 6x1
L (mm)	55
CE (mm)	28
L2 (mm)	5.0
AX (mm)	15
E (mm)	6
Ø B (mm)	10
Ø C (mm)	20
Ø T (mm)	10.0
Ø D (mm)	13
L1 (mm)	12.2
L3 (mm)	11
SW1 (mm)	8
SW (mm)	11
Z (mm)	15