

Unión de enchufe vástago del cilindro - Mod. GY - Horquilla macho

Código de producto: GY-20

Fecha de creación de la hoja de datos: 26/05/26

Consulte el documento más actualizado en [haga clic](#)

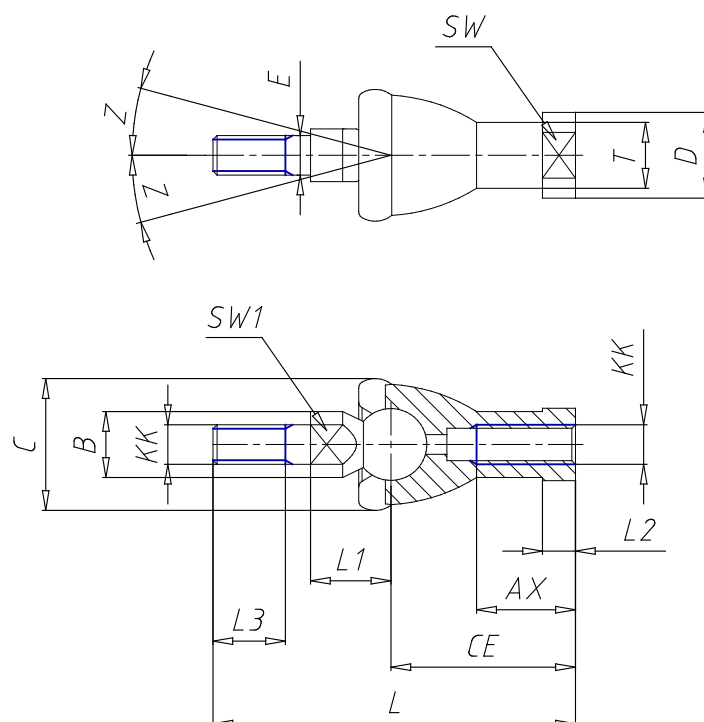


DATOS TÉCNICOS

Mod.	GY-20
------	-------

Unión de enchufe vástago del cilindro - Mod. GY - Horquilla macho

Código de producto: GY-20



DIMENSIONES

KK	M 8x1.25
L (mm)	65
CE (mm)	32
L2 (mm)	5.0
AX (mm)	16
E (mm)	8
Ø B (mm)	12
Ø C (mm)	24
Ø T (mm)	12.5
Ø D (mm)	16
L1 (mm)	16.0
L3 (mm)	12
SW1 (mm)	10
SW (mm)	14
Z (mm)	15