

## Unión de enchufe vástago del cilindro - Mod. GY - Horquilla macho

Código de producto: GY-50-63

Fecha de creación de la hoja de datos: 26/05/26

Consulte el documento más actualizado en [haga clic](#)

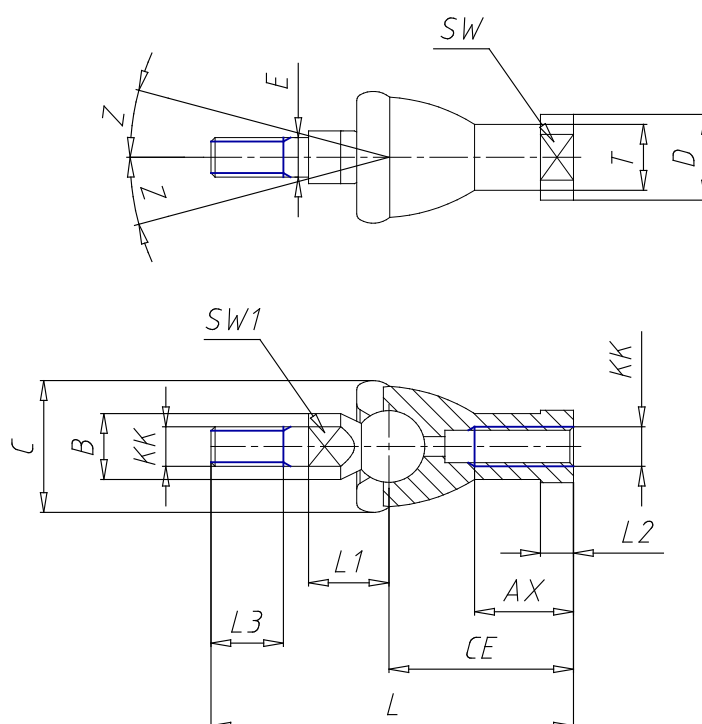


### **DATOS TÉCNICOS**

Mod.	GY-50-63
------	----------

## Unión de enchufe vástago del cilindro - Mod. GY - Horquilla macho

Código de producto: GY-50-63



### DIMENSIONES

KK	M 16x1.5
L (mm)	112
CE (mm)	50
L2 (mm)	8.0
AX (mm)	27
E (mm)	16
Ø B (mm)	22
Ø C (mm)	40
Ø T (mm)	22.0
Ø D (mm)	27
L1 (mm)	27.5
L3 (mm)	23
SW1 (mm)	19
SW (mm)	22
Z (mm)	11