

Amarre con charnela hembra, ant. - Mod. H e C-H

Código de producto: H-41-50

Fecha de creación de la hoja de datos: 26/05/26

Consulte el documento más actualizado en [haga clic](#)

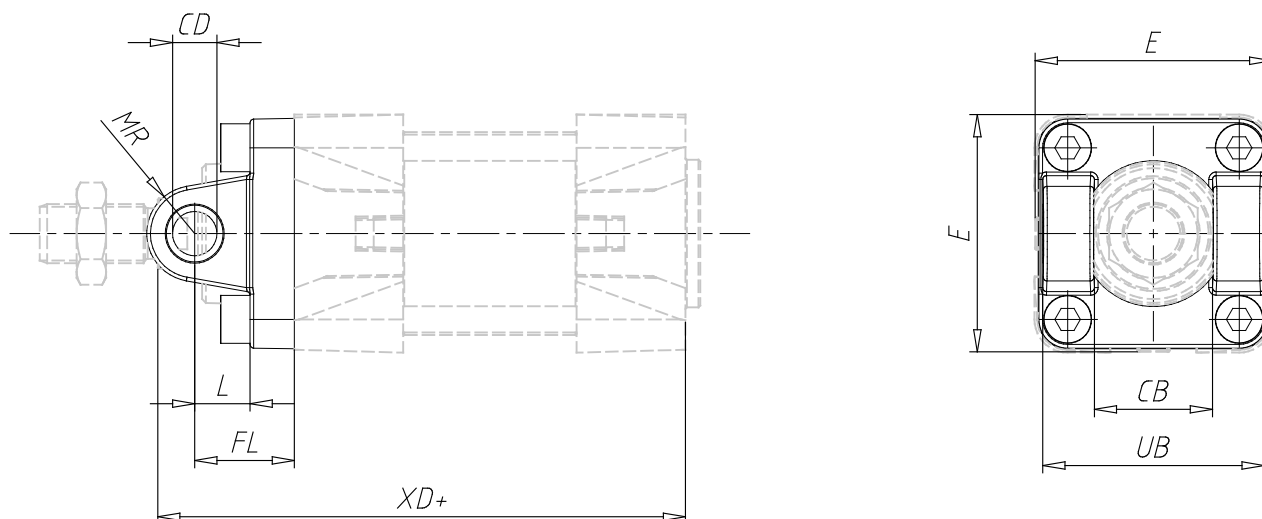


DATOS TÉCNICOS

Mod.	H-41-50
------	---------

Amarre con charnela hembra, ant. - Mod. H e C-H

Código de producto: H-41-50



DIMENSIONES

CB (mm)	32.5
UB (mm)	60.0
E (mm)	64.0
XD (mm)	143
FL (mm)	27
L (mm)	16.0
CD (mm)	12
MR (mm)	12
Fuerza de torque	10 Nm