

Amarre de charnela intermedia - Mod. I

Código de producto: I-20-25

Fecha de creación de la hoja de datos: 26/05/26

Consulte el documento más actualizado en [haga clic](#)

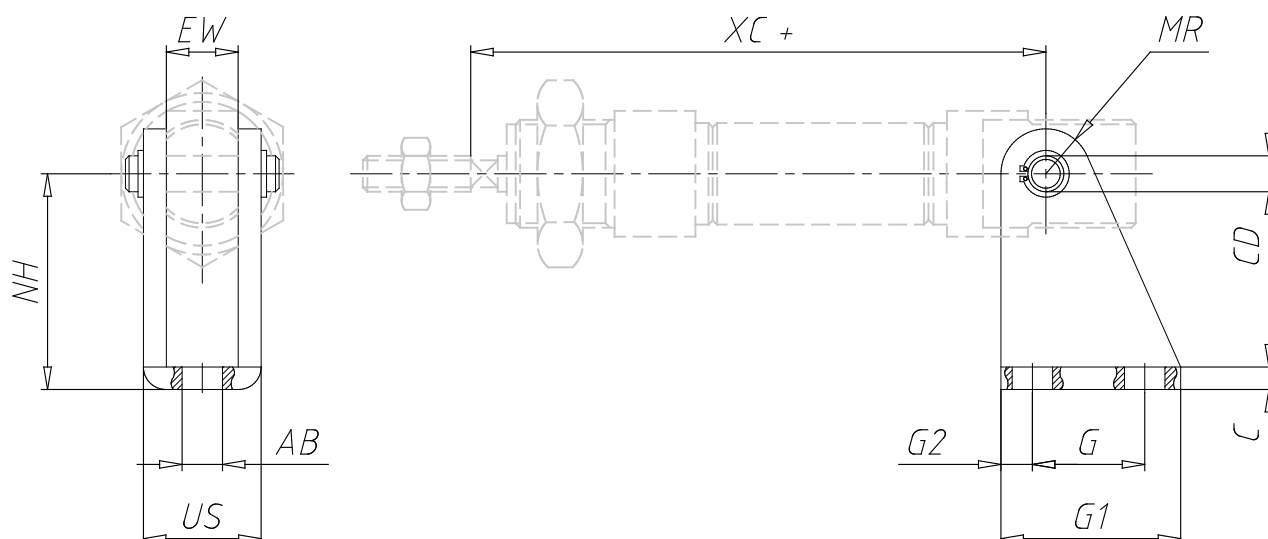


DATOS TÉCNICOS

Mod.	I-20-25
------	---------

Amarre de charnela intermedia - Mod. I

Código de producto: I-20-25



DIMENSIONES

G1 (mm)	32
G (mm)	20.0
G2 (mm)	6.0
CD (mm)	8
AB (mm)	6.6
C (mm)	4.0
NH (mm)	30
EW (mm)	16
US (mm)	24.1
MR (mm)	10.0
XC (mm)	95 - 104