

Amarre de charnela intermedia - Mod. I

Código de producto: I-24-32

Fecha de creación de la hoja de datos: 27/05/26

Consulte el documento más actualizado en [haga clic](#)

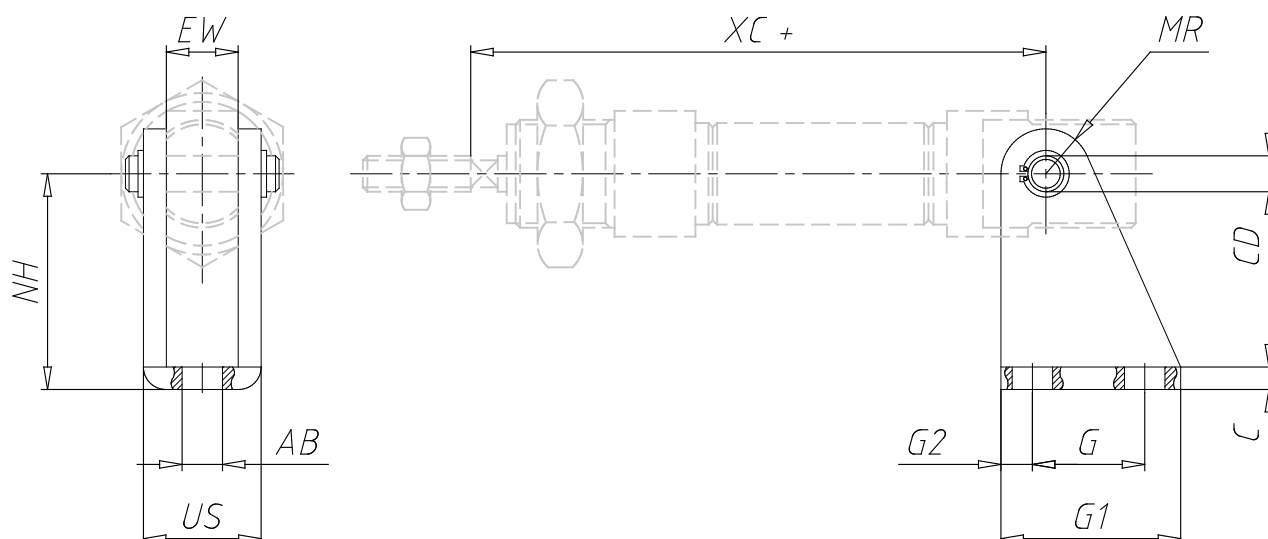


DATOS TÉCNICOS

Mod.	I-24-32
------	---------

Amarre de charnela intermedia - Mod. I

Código de producto: I-24-32



DIMENSIONES

G1 (mm)	38
G (mm)	24.0
G2 (mm)	7.0
CD (mm)	12
AB (mm)	7.0
C (mm)	4.0
NH (mm)	33
EW (mm)	26
US (mm)	34.0
MR (mm)	11.5
XC (mm)	105