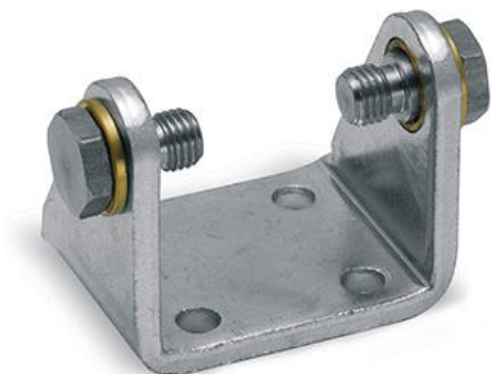


Amarre con charnela post. - Mod. I

Código de producto: I-42-50

Fecha de creación de la hoja de datos: 26/05/26

Consulte el documento más actualizado en [haga clic](#)

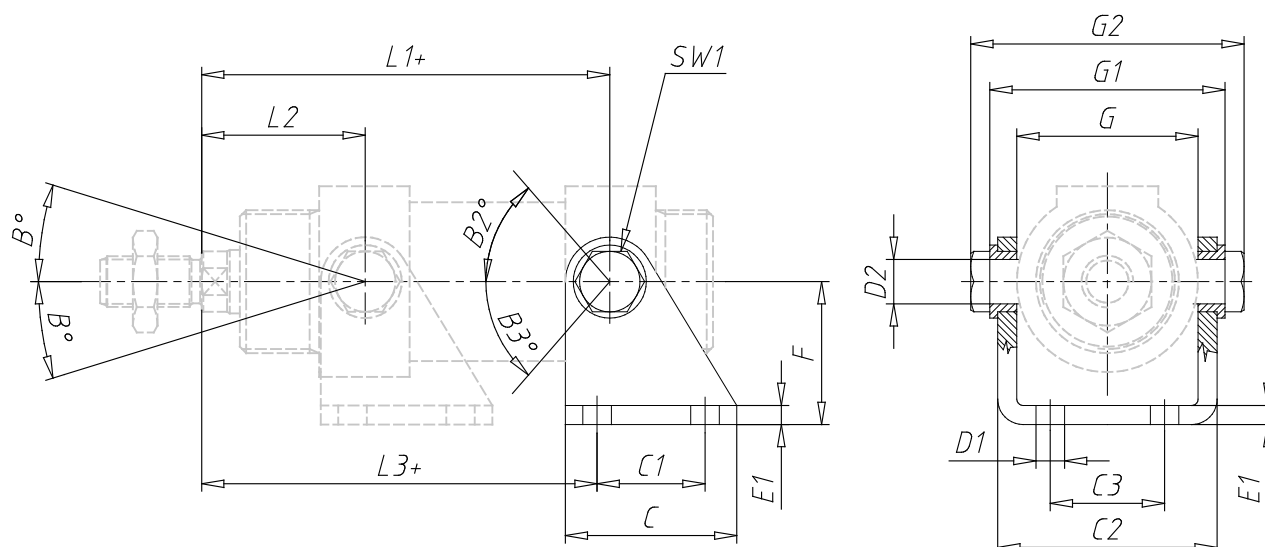


DATOS TÉCNICOS

Mod.	I-42-50
------	---------

Amarre con charnela post. - Mod. I

Código de producto: I-42-50



DIMENSIONES

L1 (mm)	128.5
L2 (mm)	51.5
L3 (mm)	124.5
C (mm)	54
C1 (mm)	34
C2 (mm)	69.1
C3 (mm)	36
D1 (mm)	9
D2 (mm)	14
E1 (mm)	6
F (mm)	45
SW1 (mm)	19
G (mm)	57.1
G1 (mm)	74.1
G2 (mm)	86.1