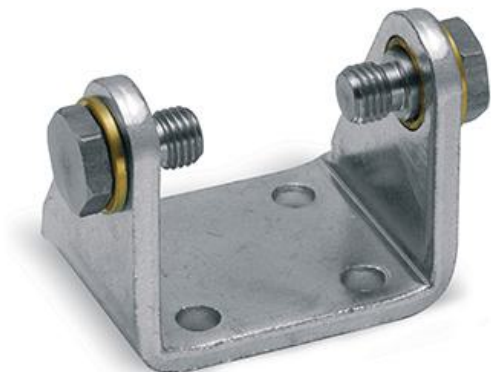


## Amarre con charnela post. - Mod. I

Código de producto: I-42-63

Fecha de creación de la hoja de datos: 26/05/26

Consulte el documento más actualizado en [haga clic](#)

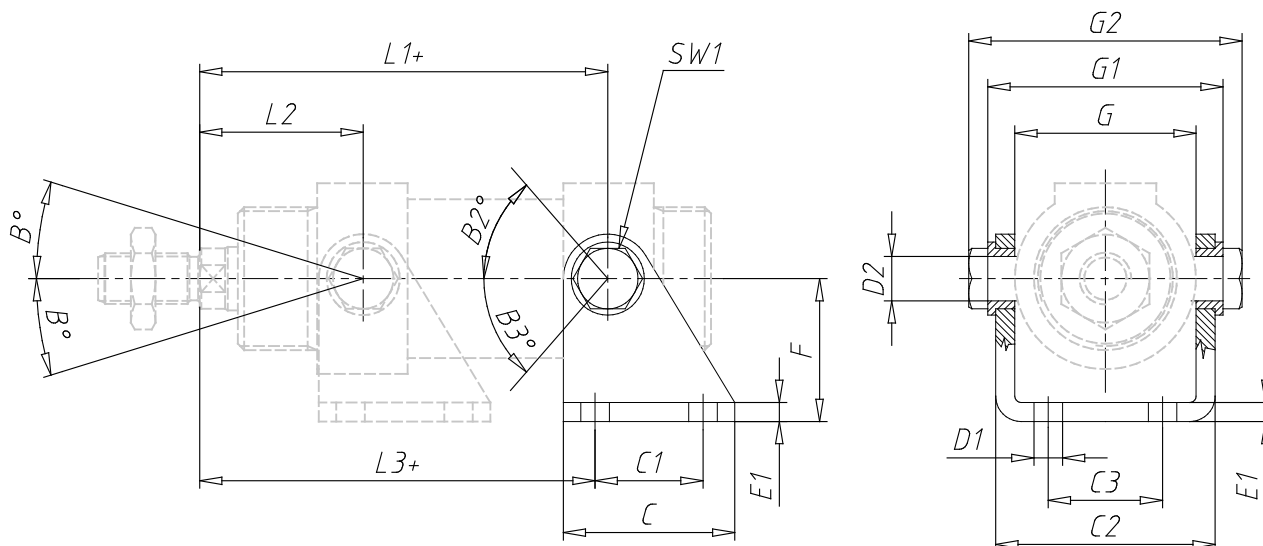


### **DATOS TÉCNICOS**

Mod.	I-42-63
------	---------

## Amarre con charnela post. - Mod. I

Código de producto: I-42-63



### DIMENSIONES

<b>L1 (mm)</b>	143.0
<b>L2 (mm)</b>	52.0
<b>L3 (mm)</b>	142.0
<b>C (mm)</b>	65
<b>C1 (mm)</b>	35
<b>C2 (mm)</b>	82.1
<b>C3 (mm)</b>	42
<b>D1 (mm)</b>	9
<b>D2 (mm)</b>	16
<b>E1 (mm)</b>	6
<b>F (mm)</b>	50
<b>SW1 (mm)</b>	19
<b>G (mm)</b>	70.1
<b>G1 (mm)</b>	88.1
<b>G2 (mm)</b>	100.1