

Amarre de charnela intermedia - Mod. I

Código de producto: I-8-10

Fecha de creación de la hoja de datos: 26/05/26

Consulte el documento más actualizado en [haga clic](#)

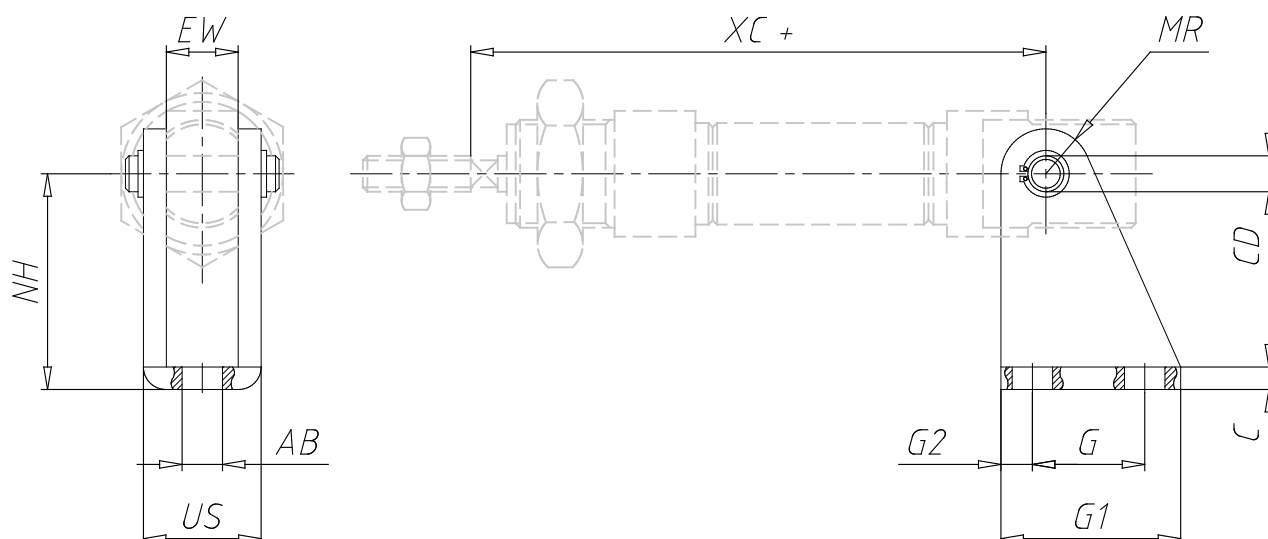


DATOS TÉCNICOS

Mod.	I-8-10
------	--------

Amarre de charnela intermedia - Mod. I

Código de producto: I-8-10



DIMENSIONES

G1 (mm)	20
G (mm)	12.5
G2 (mm)	3.5
CD (mm)	4
AB (mm)	4.5
C (mm)	2.5
NH (mm)	24
EW (mm)	8
US (mm)	13.1
MR (mm)	5.0
XC (mm)	64