

Kit de fijación de sensores inductivos - Mod. I-CGSP

Código de producto: I-CGSP-20

Fecha de creación de la hoja de datos: 26/05/26

Consulte el documento más actualizado en [haga clic](#)

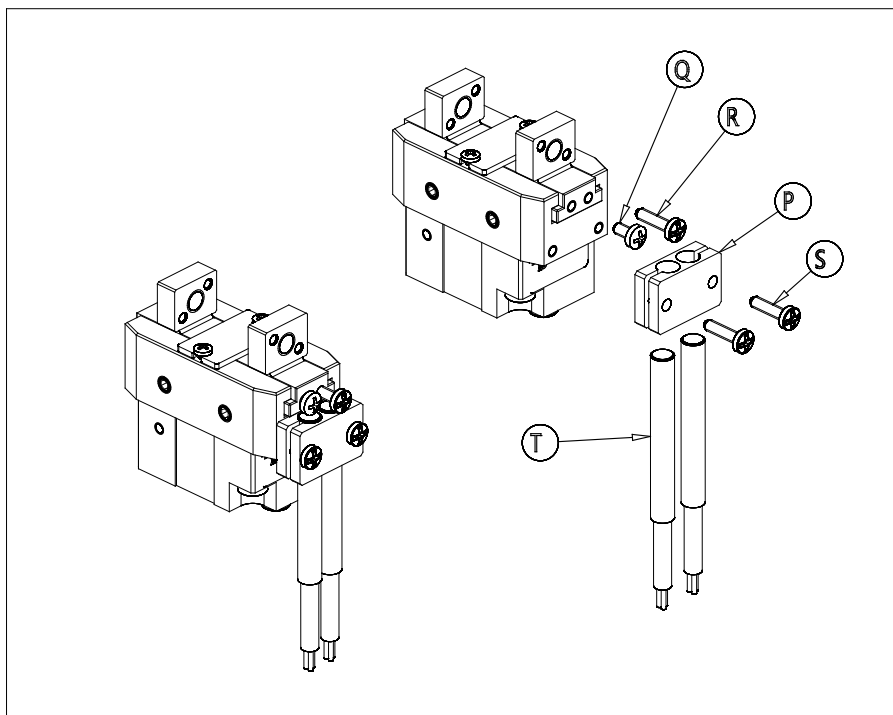


DATOS TÉCNICOS

Mod.	I-CGSP-20
------	-----------

Kit de fijación de sensores inductivos - Mod. I-CGSP

Código de producto: I-CGSP-20



DIMENSIONES

Q	M1.6x3
R	M1.6x6
S	M2x6
T (mm)	Ø3