

Kit de fijación de sensores inductivos - Mod. I-CGSP

Código de producto: I-CGSP-25

Fecha de creación de la hoja de datos: 26/05/26

Consulte el documento más actualizado en [haga clic](#)

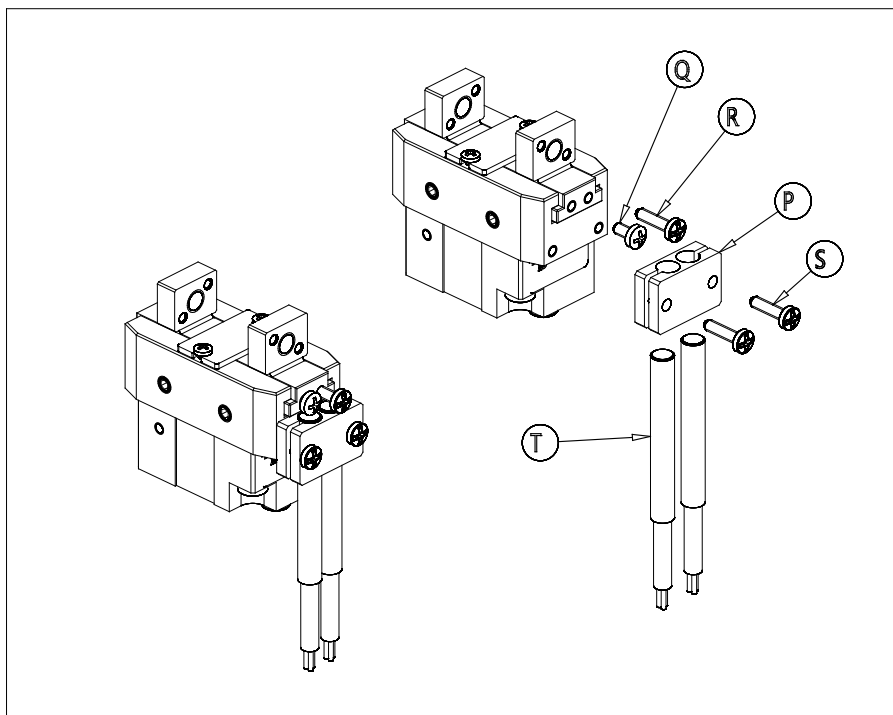


DATOS TÉCNICOS

Mod.	I-CGSP-25
------	-----------

Kit de fijación de sensores inductivos - Mod. I-CGSP

Código de producto: I-CGSP-25



DIMENSIONES

Q	M2x4
R	M2x8
S	M2x8
T (mm)	Ø4