

## Kit de fijación de sensores inductivos - Mod. I-CGSP

Código de producto: I-CGSP-40

Fecha de creación de la hoja de datos: 26/05/26

Consulte el documento más actualizado en [haga clic](#)

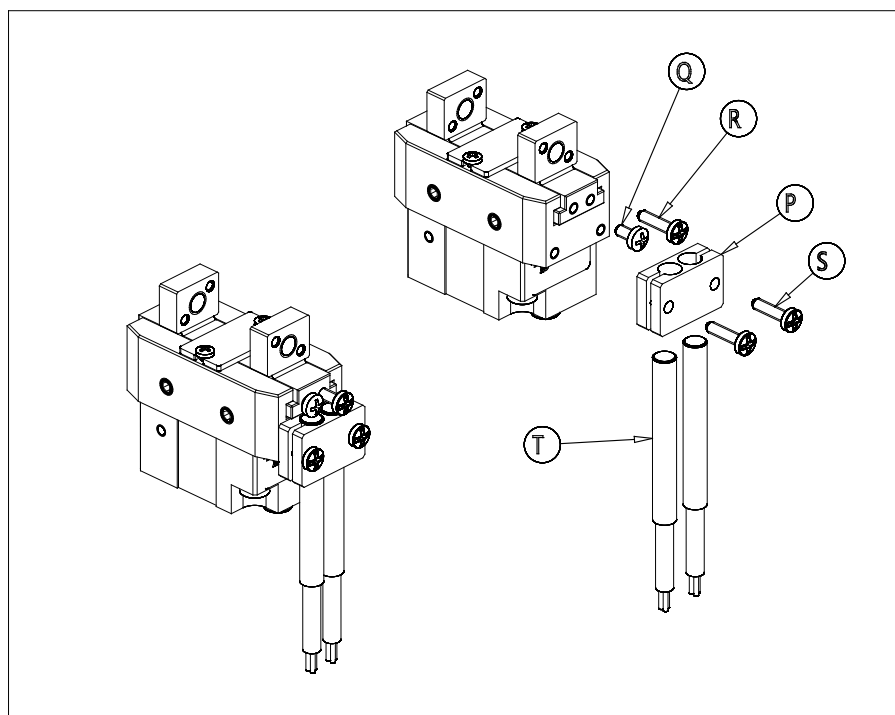


### **DATOS TÉCNICOS**

Mod.	I-CGSP-40
------	-----------

## Kit de fijación de sensores inductivos - Mod. I-CGSP

Código de producto: I-CGSP-40



### DIMENSIONES

<b>Q</b>	M2x4
<b>R</b>	M2x10
<b>S</b>	M2x10
<b>T (mm)</b>	Ø4