

Electroválvulas de mando directo (90°) - Serie K

Código de producto: K000-102-F32M-OX1

Fecha de creación de la hoja de datos: 27/05/26

Consulte el documento más actualizado en [haga clic](#)

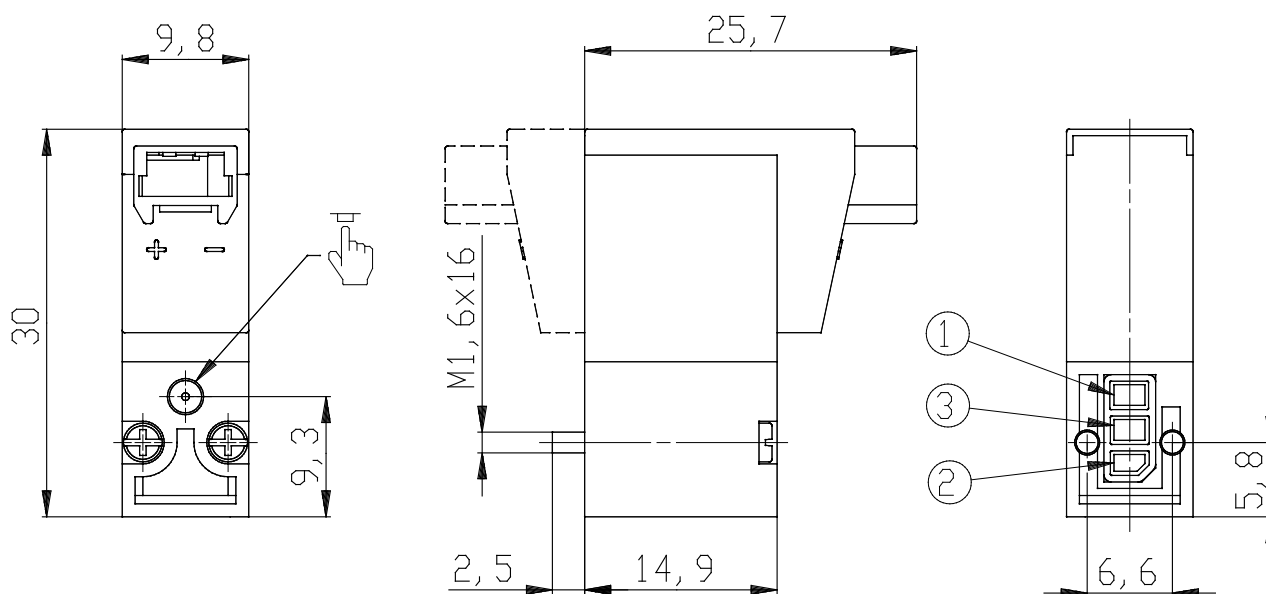


DATOS TÉCNICOS

Serie	K000
Numero vie - funzioni	1 = 2/2 vie - NC
Conexiones rosc.	0 = intercara
Diámetro nominal	2 = Ø 0,6 mm - versión 2/2
Materiales	F = cuerpo pbt, cabezal fkm
Conexión eléctrica	3 = conexión 90°
Voltaje - consumo de energía	2 = 12 V DC - 1 W
Fijación	M = con tornillos para montar en metal
Uso con oxígeno	OX1 = para uso con oxígeno - nivel de limpieza según la normativa ASTM G93-03 Nivel E

Electroválvulas de mando directo (90°) - Serie K

Código de producto: K000-102-F32M-OX1



DIMENSIONES

Serie	K000
Numero vie - funzioni	1 = 2/2 vie - NC
Conexiones rosc.	0 = intercara
Diámetro nominal	2 = Ø 0,6 mm - versión 2/2
Materiales	F = cuerpo pbt, cabezal fkm
Conexión eléctrica	3 = conexión 90°
Voltaje - consumo de energía	2 = 12 V DC - 1 W
Fijación	M = con tornillos para montar en metal
Uso con oxígeno	OX1 = para uso con oxígeno - nivel de limpieza según la normativa ASTM G93-03 Nivel E