

Electroválvulas de mando directo (90°) - Serie K

Código de producto: K000-303-K13

Fecha de creación de la hoja de datos: 26/05/26

Consulte el documento más actualizado en [haga clic](#)

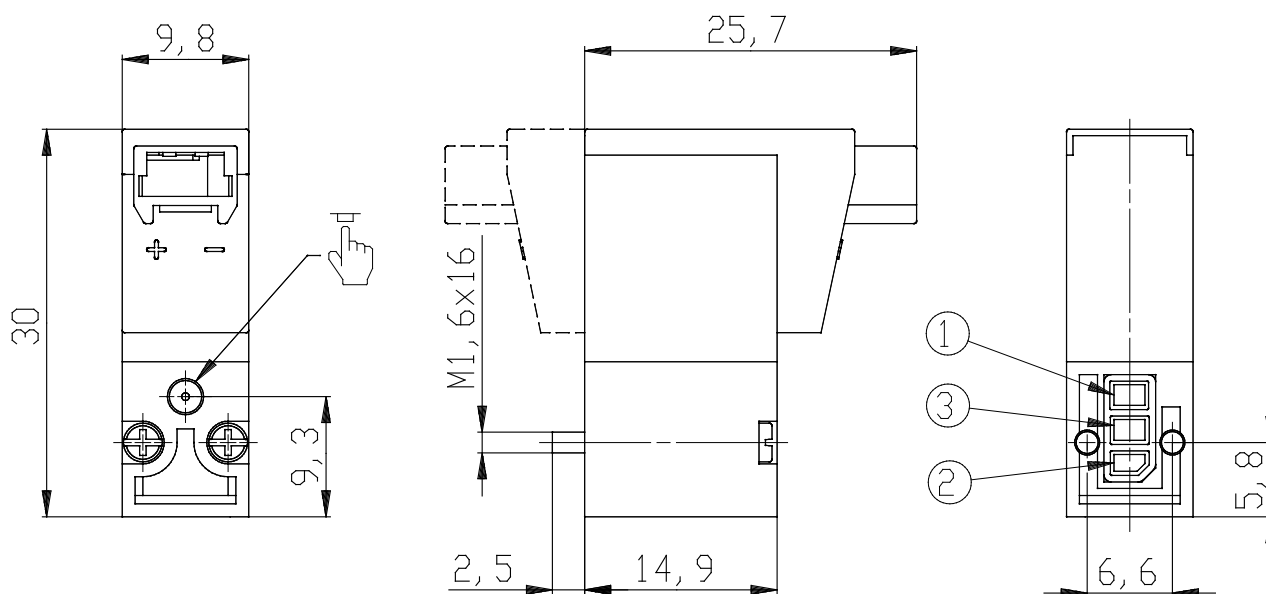


DATOS TÉCNICOS

Serie	K000
Numero vie - funzioni	3 = 3/2 vie - NC
Conexiones rosc.	0 = intercara
Diámetro nominal	3 = Ø 0,6 mm - versión 3/2
Materiales	K = cuerpo pbt, cabezal hnbr
Conexión eléctrica	1 = conexión 90° con protección y led
Voltaje - consumo de energía	3 = 24 V DC - 1 W
Fijación	= tornillos de fijación para plástico
Uso con oxígeno	= No apto para su uso con oxígeno

Electroválvulas de mando directo (90°) - Serie K

Código de producto: K000-303-K13



DIMENSIONES

Serie	K000
Numero vie - funzioni	3 = 3/2 vie - NC
Conexiones rosc.	0 = intercara
Diámetro nominal	3 = Ø 0,6 mm - versión 3/2
Materiales	K = cuerpo pbt, cabezal hnbr
Conexión eléctrica	1 = conexión 90° con protección y led
Voltaje - consumo de energía	3 = 24 V DC - 1 W
Fijación	= tornillos de fijación para plástico
Uso con oxígeno	= No apto para su uso con oxígeno