

Electroválvulas de accionamiento directo - Serie KL

Código de producto: KL040-A63A0-B3P

Fecha de creación de la hoja de datos: 27/05/26

Consulte el documento más actualizado en [haga clic](#)

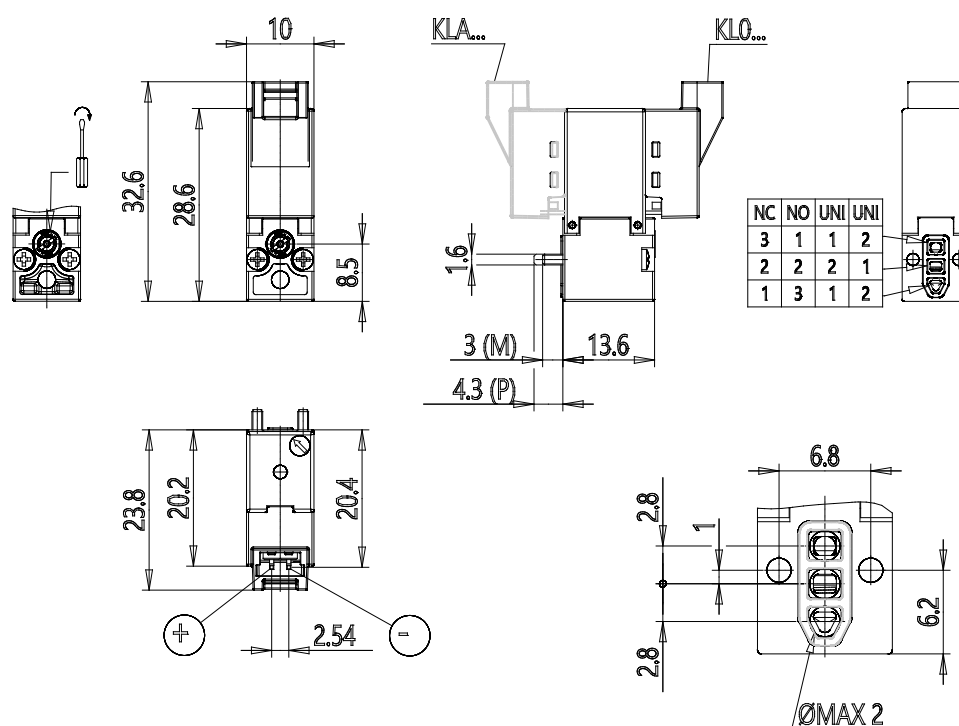


DATOS TÉCNICOS

Serie	KL = estándar
Cuerpo valvula	0 = cuerpo 3/2 - ISO 15218
Funciones	4 = 3/2 NC
Conexión	0 = en placa base o colector
Diametro	A6 = Ø0.60 mm
Material de las juntas	3 = FKM
Material cuerpo	A = PBT
Accionamiento manual	0 = no solicitado o no previsto
Conexión eléctrica	B = conector en línea con protección y led
Voltaje potencia	3 = 24V DC - 1W
Fijación	P = tornillos de fijación para plástico
Uso con oxígeno	= No apto para su uso con oxígeno

Electroválvulas de accionamiento directo - Serie KL

Código de producto: KL040-A63A0-B3P



DIMENSIONES

Serie	KL = estándar
Cuerpo valvula	0 = cuerpo 3/2 - ISO 15218
Funciones	4 = 3/2 NC
Conexión	0 = en placa base o colector
Diametro	A6 = Ø0.60 mm
Material de las juntas	3 = FKM
Material cuerpo	A = PBT
Accionamiento manual	0 = no solicitado o no previsto
Conexión eléctrica	B = conector en línea con protección y led
Voltaje potencia	3 = 24V DC - 1W
Fijación	P = tornillos de fijación para plástico
Uso con oxígeno	= No apto para su uso con oxígeno