

Amarre con charnela post. - Mod. L

Código de producto: L-32-25

Fecha de creación de la hoja de datos: 26/05/26

Consulte el documento más actualizado en [haga clic](#)

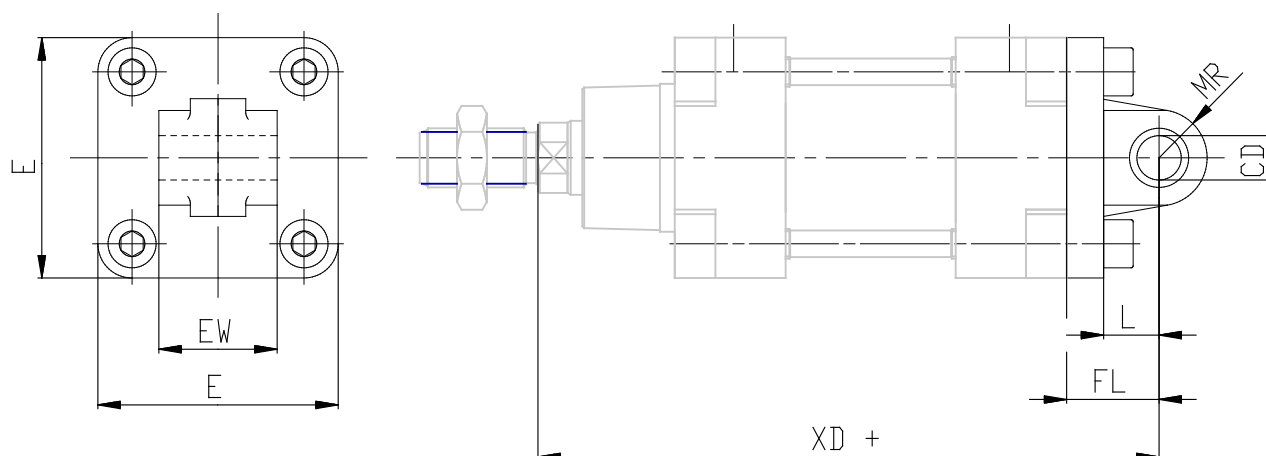


DATOS TÉCNICOS

Mod.	L-32-25
------	---------

Amarre con charnela post. - Mod. L

Código de producto: L-32-25



DIMENSIONES

CD H9 (mm)	8
L (mm)	14
FL (mm)	20
MR1 (mm)	8.0
E (mm)	38
EW (mm)	16