

Kit de sensores magnéticos - Mod. M-CGSP

Código de producto: M-CGSP-20

Fecha de creación de la hoja de datos: 26/05/26

Consulte el documento más actualizado en [haga clic](#)

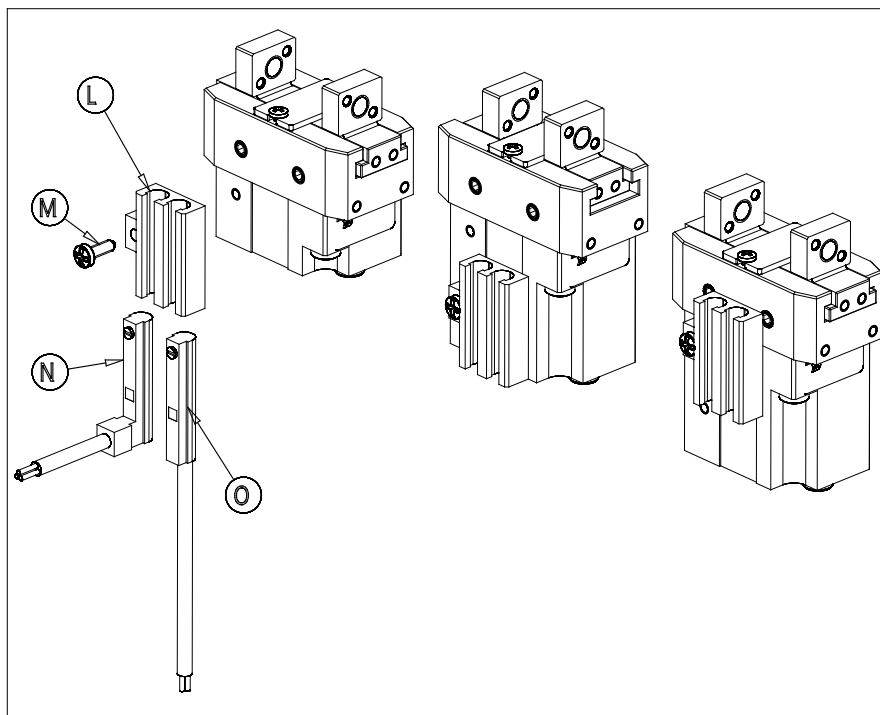


DATOS TÉCNICOS

Mod.	M-CGSP-20
------	-----------

Kit de sensores magnéticos - Mod. M-CGSP

Código de producto: M-CGSP-20



DIMENSIONES

M	M2x6
N	CSD-...