

Micro regulador de presión Serie M - Serie M

Código de producto: M004-R05

Fecha de creación de la hoja de datos: 26/05/26

Consulte el documento más actualizado en [haga clic](#)

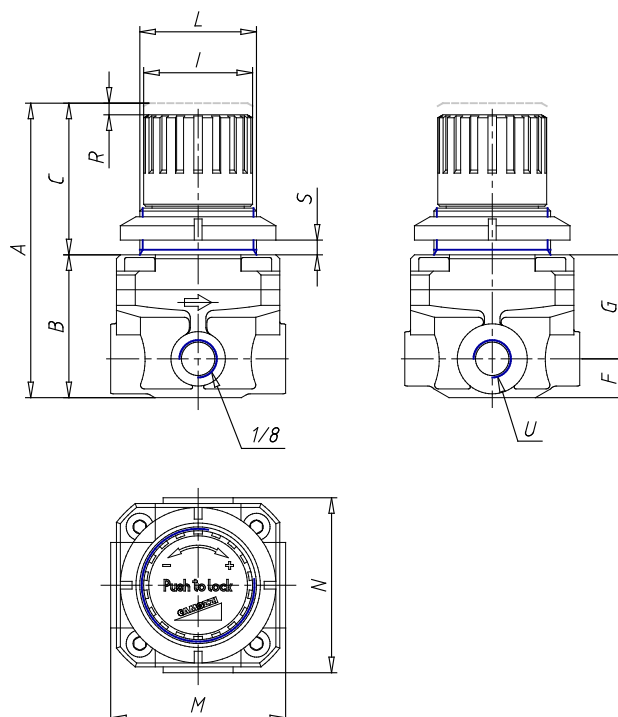


DATOS TÉCNICOS

Mod.	M004-R05
R (mm)	3
U	G1/4

Micro regulador de presión Serie M - Serie M

Código de producto: M004-R05



DIMENSIONES

A (mm)	76
B (mm)	37
C (mm)	39
F (mm)	10
G (mm)	27
I (mm)	28
L	30x1.5
M (mm)	45
N (mm)	45