

Salida de bloque - Serie MC

Código de producto: MC1-B

Fecha de creación de la hoja de datos: 27/05/26

Consulte el documento más actualizado en [haga clic](#)

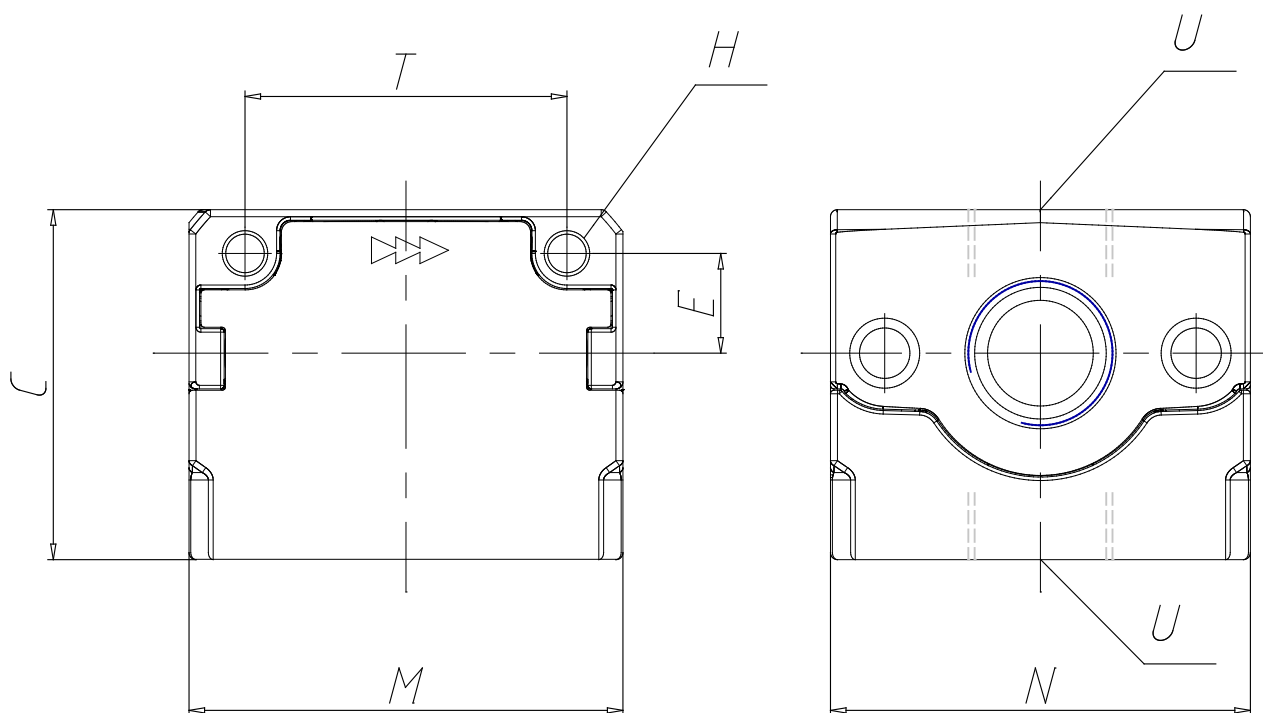


DATOS TÉCNICOS

Mod.	MC1-B
U	1/4

Salida de bloque - Serie MC

Código de producto: MC1-B



DIMENSIONES

C (mm)	43
H (mm)	4.5
E (mm)	11
M (mm)	45
N (mm)	45
T (mm)	35