

Terminal de reborde - Serie MC

Código de producto: MC104-FL

Fecha de creación de la hoja de datos: 26/05/26

Consulte el documento más actualizado en [haga clic](#)

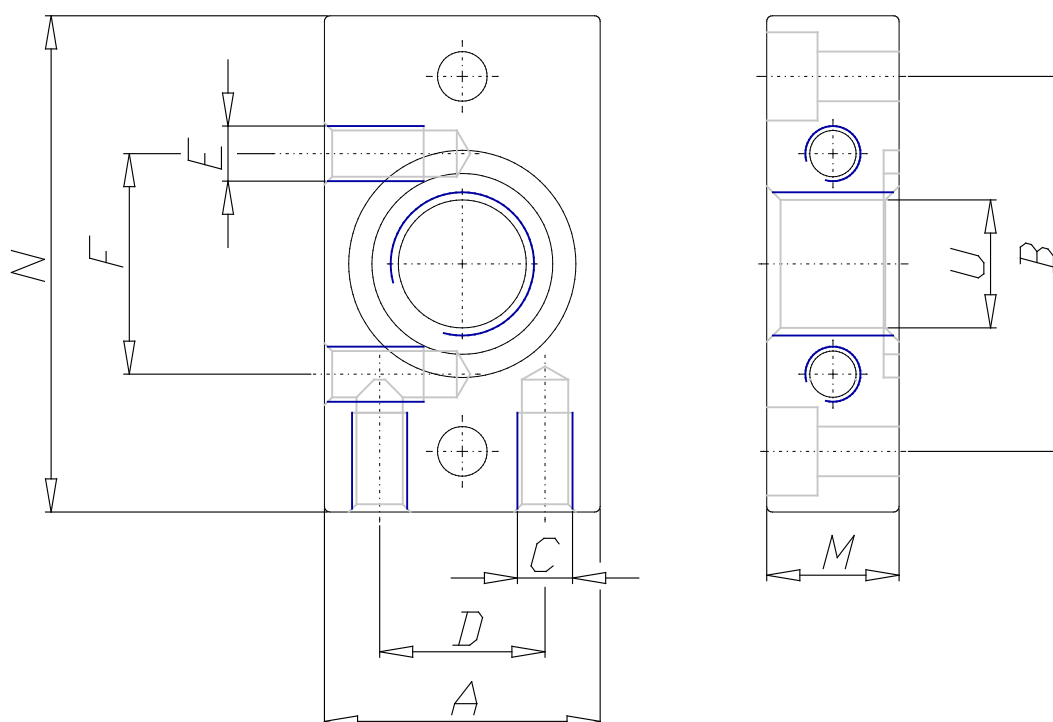


DATOS TÉCNICOS

Mod.	MC104-FL
------	----------

Terminal de reborde - Serie MC

Código de producto: MC104-FL



DIMENSIONES

A (mm)	25
B (mm)	34.0
C	M5
D (mm)	15
E (mm)	M5
F (mm)	20
N (mm)	45
M (mm)	12
U	G1/4
Tamaño	1