

Ensamble grupo FRL - Serie MC

Código de producto: MC104-FRL-25

Fecha de creación de la hoja de datos: 27/05/26

Consulte el documento más actualizado en [haga clic](#)

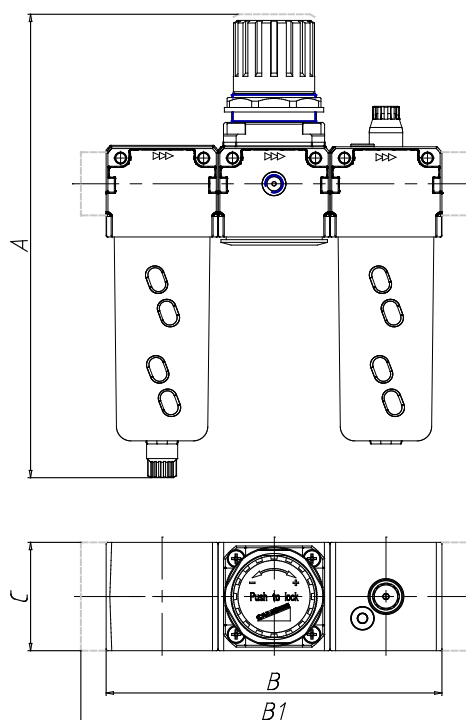


DATOS TÉCNICOS

Mod.	MC104-FRL-25
------	--------------

Ensamble grupo FRL - Serie MC

Código de producto: MC104-FRL-25



DIMENSIONES

A (mm)	193.5
B (mm)	135
B1 (mm)	-
C (mm)	45
Índice de flujo NI/min	1450