

Valvula de seguridad y aislamiento de seguridad 3/2-vias Series MC - Serie MC

Código de producto: MC104-V01

Fecha de creación de la hoja de datos: 26/05/26

Consulte el documento más actualizado en [haga clic](#)

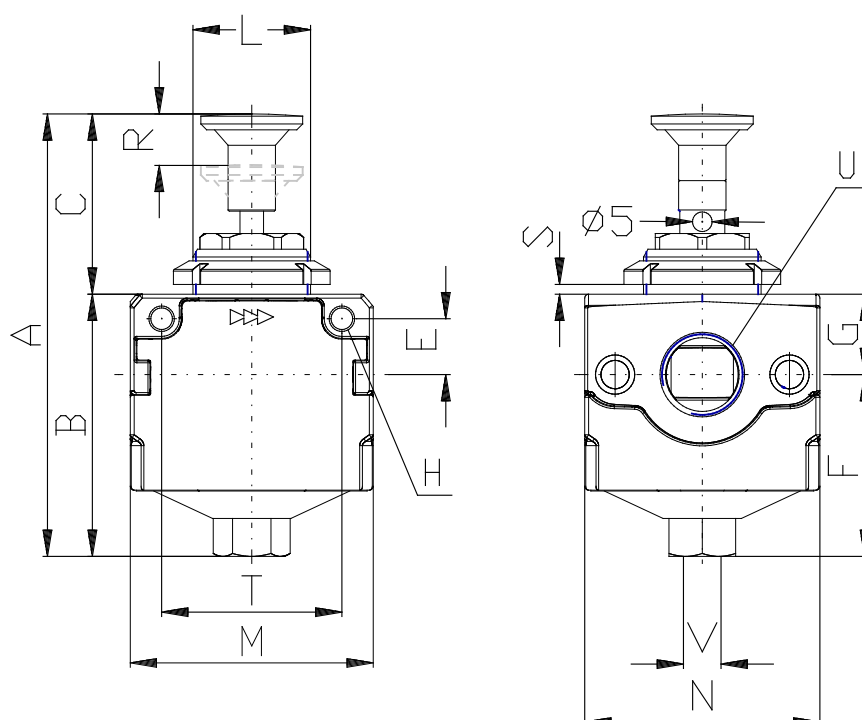


DATOS TÉCNICOS

Mod. (mm)	MC104-V01
U	G1/4

Valvula de seguridad y aislamiento de seguridad 3/2-vias Series MC - Serie MC

Código de producto: MC104-V01



DIMENSIONES

A (mm)	96.5
B (mm)	54.5
C (mm)	42
E (mm)	11
F (mm)	38.5
G (mm)	16.0
H (mm)	4.5
L	30x1.5
M (mm)	45
N (mm)	45
R (mm)	9
S	0:6
T (mm)	35
V = vacío	G1/8