

Valvula de aislamiento 3/2 electrica/neumatica MC - Serie MC

Código de producto: MC104-V36

Fecha de creación de la hoja de datos: 26/05/26

Consulte el documento más actualizado en [haga clic](#)

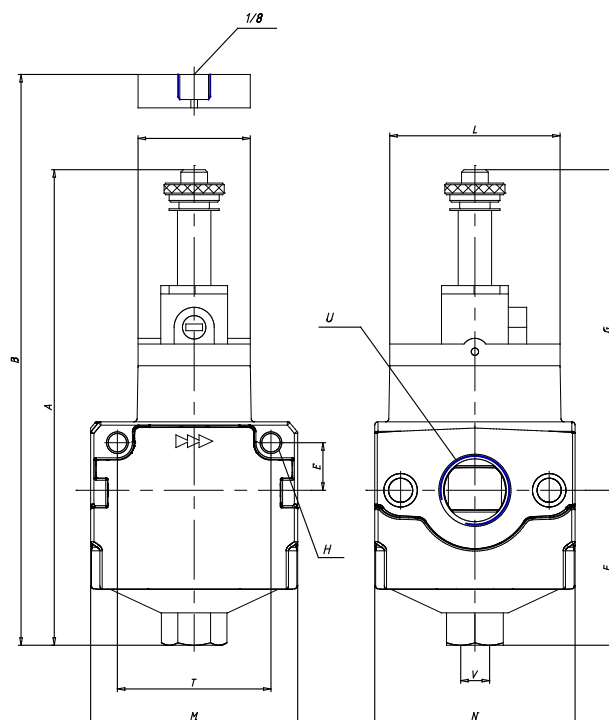


DATOS TÉCNICOS

Mod.	MC104-V36
U	G1/4

Valvula de aislamiento 3/2 electrica/neumatica MC - Serie MC

Código de producto: MC104-V36



DIMENSIONES

A (mm)	-
B (mm)	77.5
E (mm)	11
F (mm)	38.5
G (mm)	-
H (mm)	4.5
I (mm)	22.0
L (mm)	32
M (mm)	45
N (mm)	45
T (mm)	35
V = vacío	G1/8