

## Salida de bloque - Serie MC

Código de producto: MC2-B-VNR

Fecha de creación de la hoja de datos: 27/05/26

Consulte el documento más actualizado en [haga clic](#)

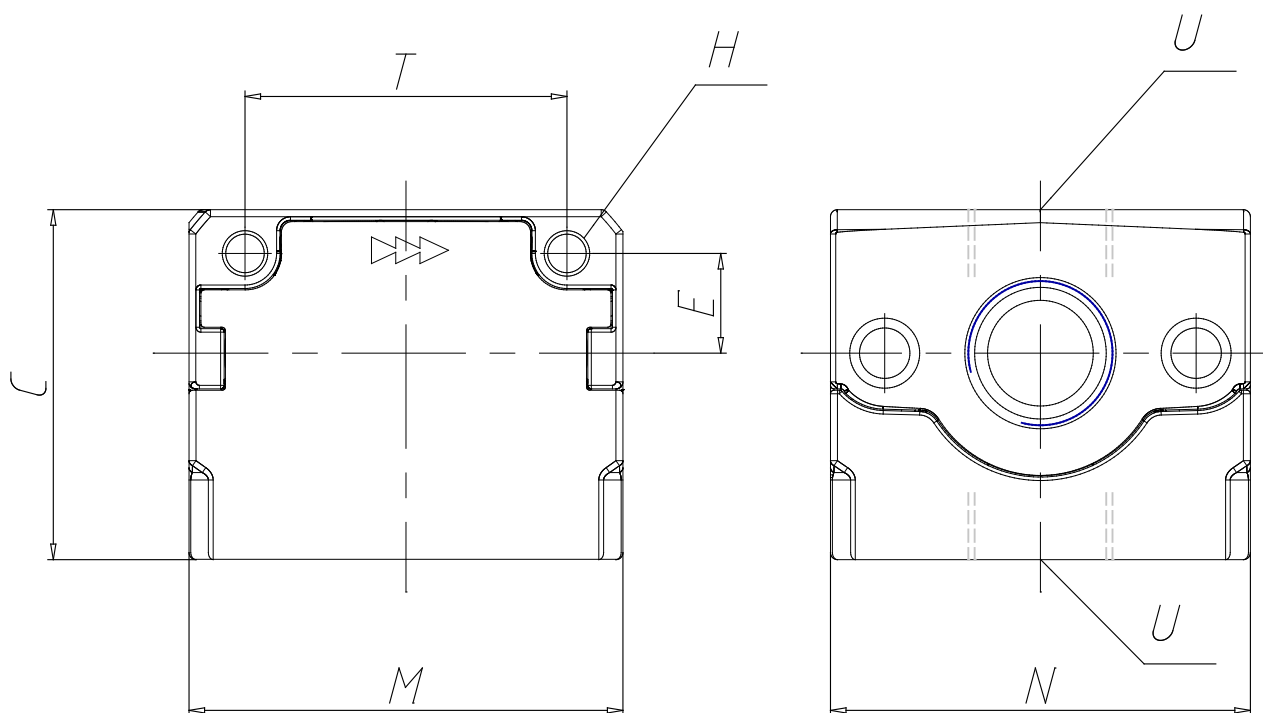


### DATOS TÉCNICOS

Mod.	MC2-B-VNR
U	1/2

## Salida de bloque - Serie MC

Código de producto: MC2-B-VNR



### DIMENSIONES

<b>C (mm)</b>	50
<b>H (mm)</b>	5.5
<b>E (mm)</b>	14
<b>M (mm)</b>	62
<b>N (mm)</b>	60
<b>T (mm)</b>	46