

Terminal de reborde - Serie MC

Código de producto: MC202-FL

Fecha de creación de la hoja de datos: 26/05/26

Consulte el documento más actualizado en [haga clic](#)

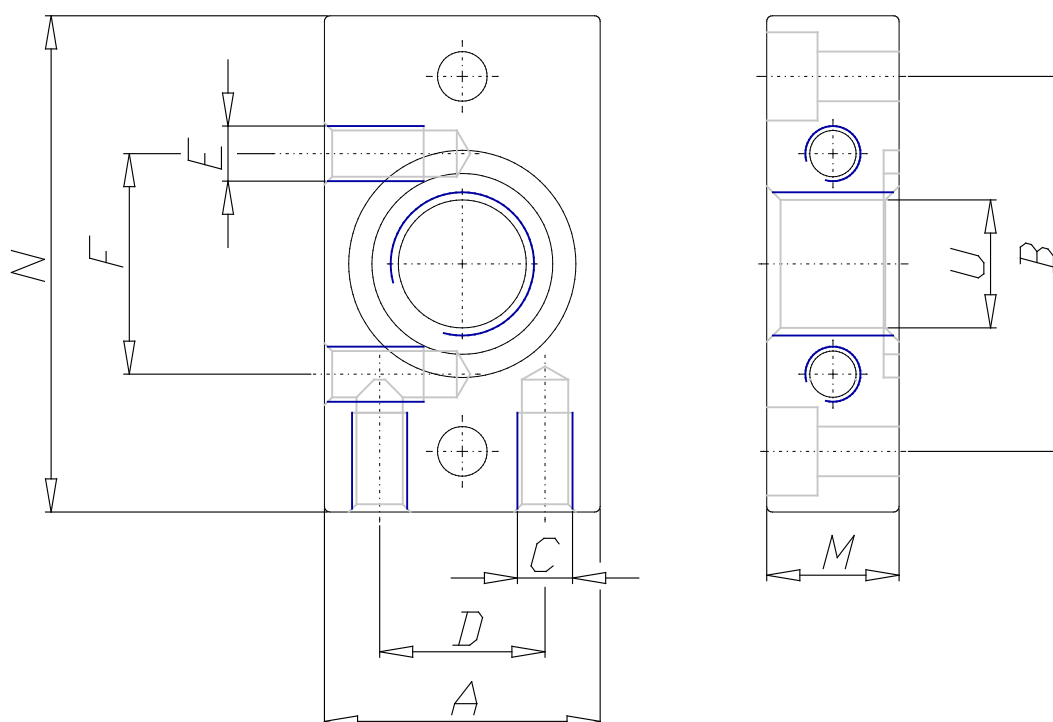


DATOS TÉCNICOS

| | |
|------|----------|
| Mod. | MC202-FL |
|------|----------|

Terminal de reborde - Serie MC

Código de producto: MC202-FL



DIMENSIONES

| | |
|---------------|------|
| A (mm) | 35 |
| B (mm) | 44.5 |
| C | M5 |
| D (mm) | 20 |
| E (mm) | - |
| F (mm) | 0 |
| N (mm) | 60 |
| M (mm) | 14 |
| U | G1/2 |
| Tamaño | 2 |