

Valvula de aislamiento 3/2 electrica/neumatica MC - Serie MC

Código de producto: MC202-V16

Fecha de creación de la hoja de datos: 26/05/26

Consulte el documento más actualizado en [haga clic](#)

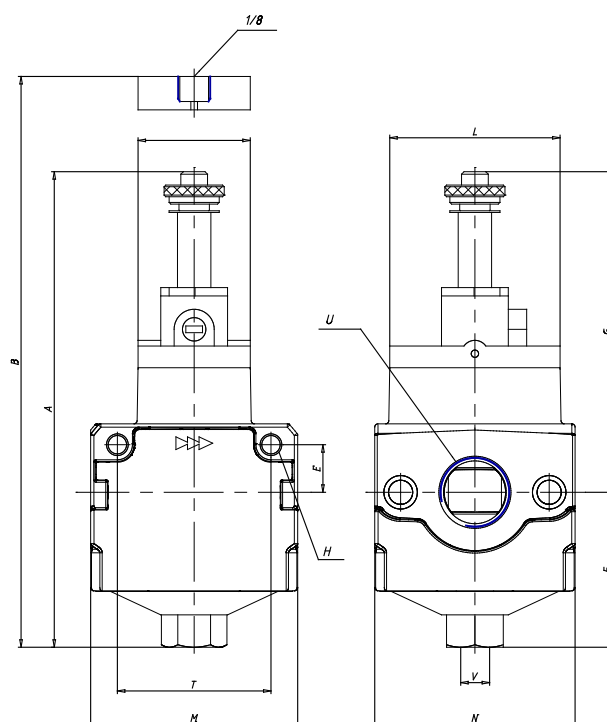


DATOS TÉCNICOS

Mod.	MC202-V16
U	G1/2

Valvula de aislamiento 3/2 electrica/neumatica MC - Serie MC

Código de producto: MC202-V16



DIMENSIONES

A (mm)	142.5
B (mm)	-
E (mm)	14
F (mm)	46.5
G (mm)	96
H (mm)	5.5
I (mm)	33.5
L (mm)	51
M (mm)	62
N (mm)	60
T (mm)	46
V = vacío	G1/4