

## Valvula de aislamiento 3/2 electrica/neumatica MC - Serie MC

Código de producto: MC202-V36

Fecha de creación de la hoja de datos: 26/05/26

Consulte el documento más actualizado en [haga clic](#)

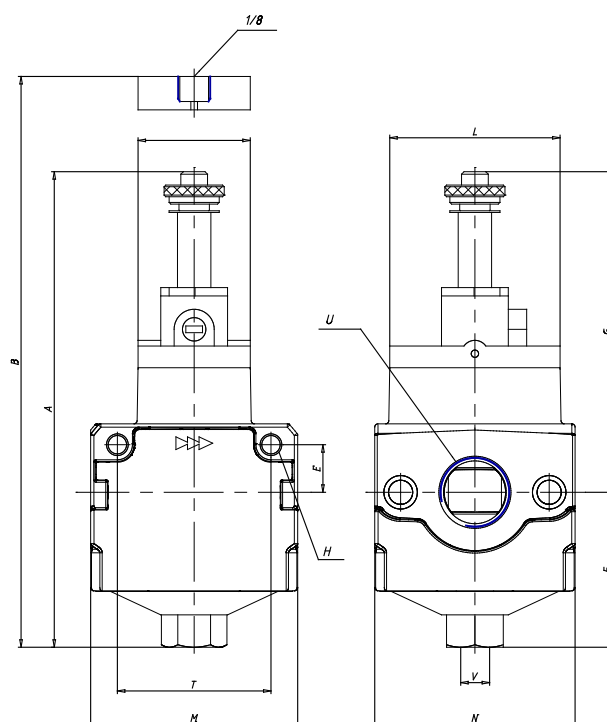


### **DATOS TÉCNICOS**

<b>Mod.</b>	MC202-V36
<b>U</b>	G1/2

## Valvula de aislamiento 3/2 electrica/neumatica MC - Serie MC

Código de producto: MC202-V36



### DIMENSIONES

<b>A (mm)</b>	-
<b>B (mm)</b>	93.5
<b>E (mm)</b>	14
<b>F (mm)</b>	46.5
<b>G (mm)</b>	-
<b>H (mm)</b>	5.5
<b>I (mm)</b>	33.5
<b>L (mm)</b>	51
<b>M (mm)</b>	62
<b>N (mm)</b>	60
<b>T (mm)</b>	46
<b>V = vacío</b>	G1/4