

## Lubricador - Serie MC

Código de producto: MC238-L00

Fecha de creación de la hoja de datos: 26/05/26

Consulte el documento más actualizado en [haga clic](#)

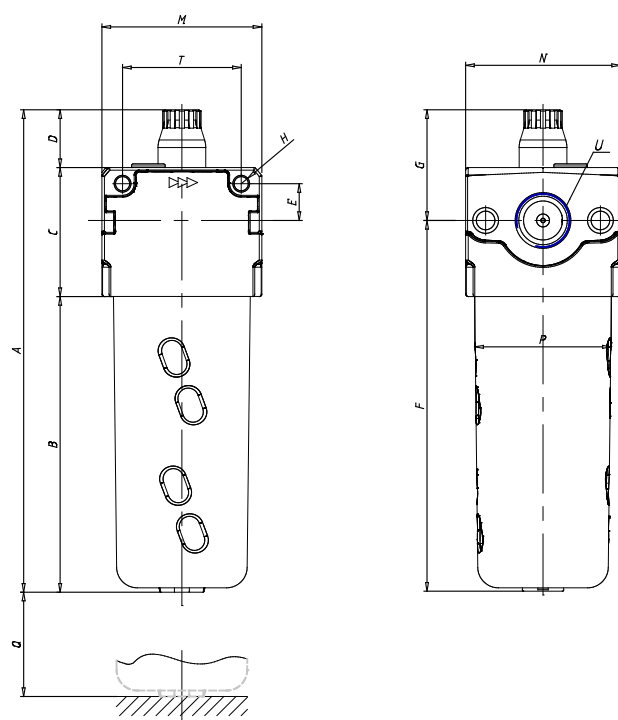


### DATOS TÉCNICOS

Mod.	MC238-L00
U	G3/8

## Lubricador - Serie MC

Código de producto: MC238-L00



### DIMENSIONES

A (mm)	187
B (mm)	115
C (mm)	50
D (mm)	22
E (mm)	14
F (mm)	144
G (mm)	43
H (mm)	5.5
M (mm)	62
N (mm)	60
P (mm)	53
Q (mm)	117
T (mm)	46