

## Módulos de derivación - Serie MD

Código de producto: MD1-B00

Fecha de creación de la hoja de datos: 26/05/26

Consulte el documento más actualizado en [haga clic](#)

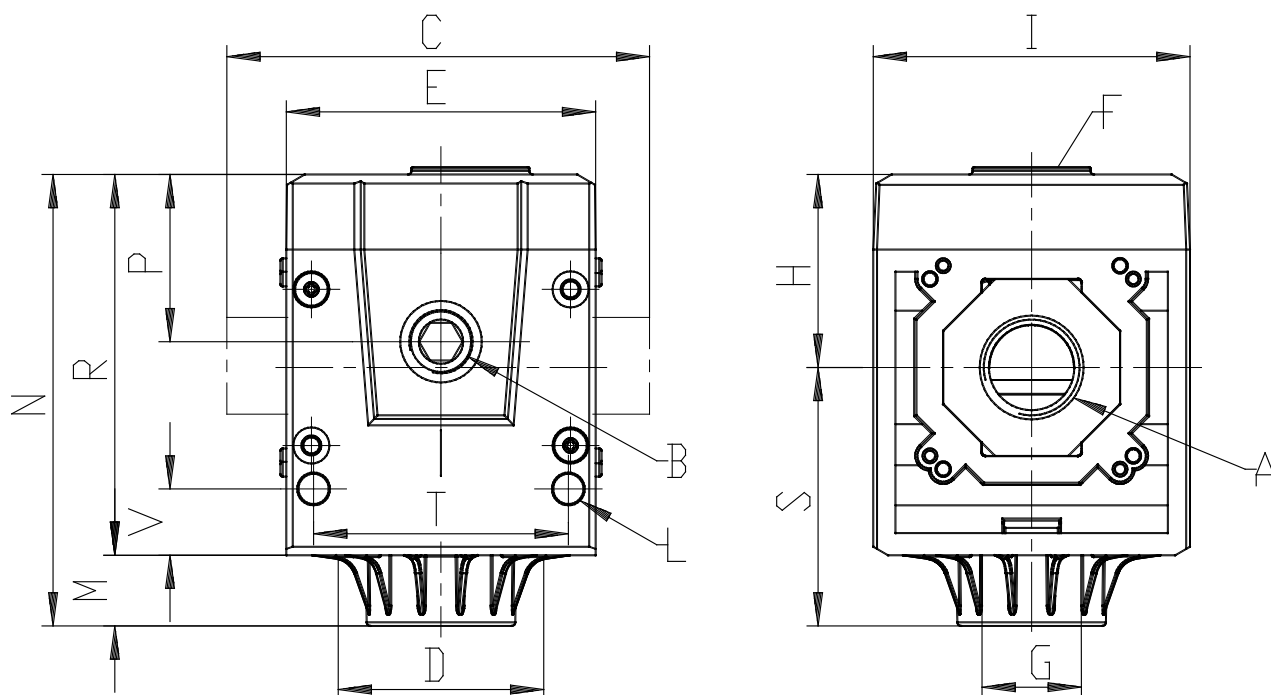


### DATOS TÉCNICOS

<b>Serie</b>	MD
<b>Tamaño (mm)</b>	1 = 42 mm
<b>Módulos de derivación</b>	B = Blocco di derivazione
<b>Tipo de construcción</b>	00 = derivación estándar
<b>tipo de conexión</b>	-
<b>Conexiones (ENTRADA)</b>	
<b>Conexiones (SALIDA)</b>	

## Módulos de derivación - Serie MD

Código de producto: MD1-B00



### DIMENSIONES

<b>A</b>	-
<b>B</b>	G 1/8
<b>C (mm)</b>	42.0
<b>D (mm)</b>	28.5
<b>E (mm)</b>	42
<b>F</b>	G1/8
<b>G</b>	G1/8
<b>H (mm)</b>	26.2
<b>I (mm)</b>	43
<b>L (mm)</b>	Ø4
<b>M (mm)</b>	9,5
<b>N (mm)</b>	61.2
<b>P (mm)</b>	22.7
<b>R (mm)</b>	51.7
<b>S (mm)</b>	35.1
<b>T (mm)</b>	34.6
<b>V (mm)</b>	9.0
<b>Peso (kg)</b>	0.2