

Módulos de derivación - Serie MD

Código de producto: MD1-B02

Fecha de creación de la hoja de datos: 15/10/25

Consulte el documento más actualizado en [haga clic](#)

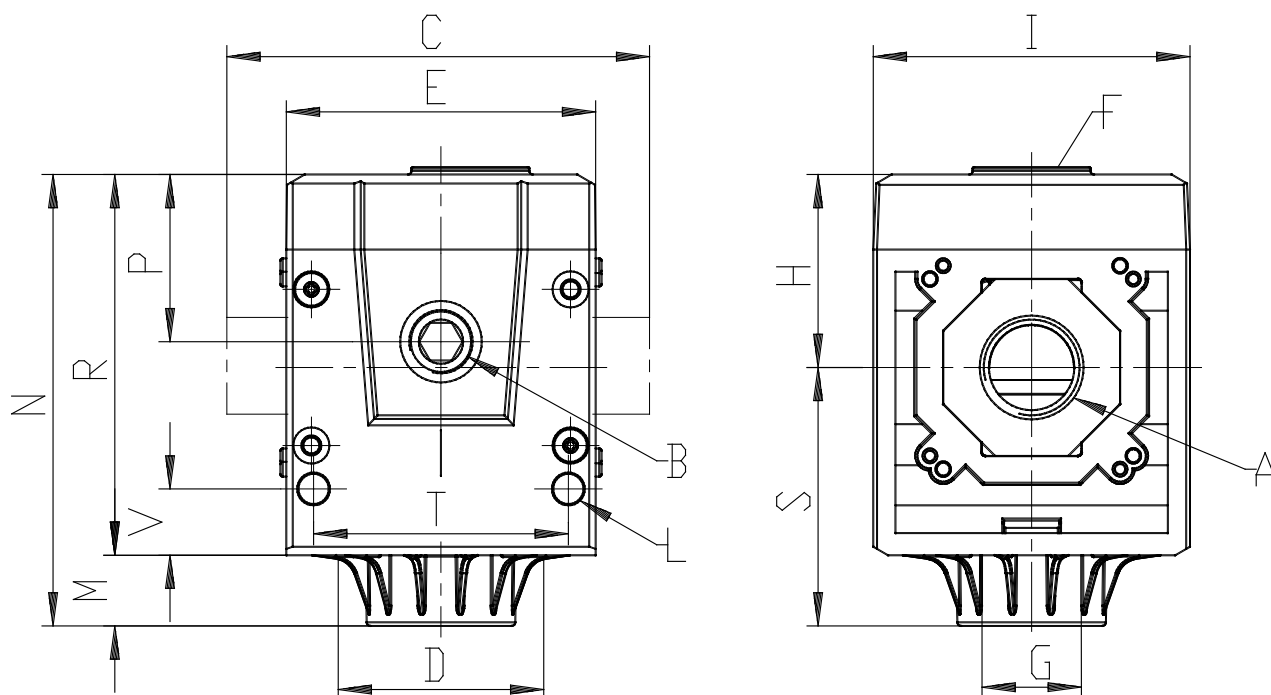


DATOS TÉCNICOS

Serie	MD
TAMAÑO (mm)	1 = 42 mm
Módulos de derivación	B = Blocco di derivazione
Tipo de construcción	02 = entrada aumentada
tipo de conexión	-
Conexiones (ENTRADA - SALIDA)	
Conexiones (ENTRADA - SALIDA)	

Módulos de derivación - Serie MD

Código de producto: MD1-B02



DIMENSIONES

A	-
B	G 1/8
C (mm)	42.0
D (mm)	28.5
E (mm)	42
F	G1/8
G	G1/8
H (mm)	26.2
I (mm)	43
L (mm)	Ø4
M (mm)	9,5
N (mm)	61.2
P (mm)	22.7
R (mm)	51.7
S (mm)	35.1
T (mm)	34.6
V (mm)	9.0
Peso (kg)	0.2