

Filtros - Serie MD

Código de producto: MD1-F000

Fecha de creación de la hoja de datos: 26/05/26

Consulte el documento más actualizado en [haga clic](#)

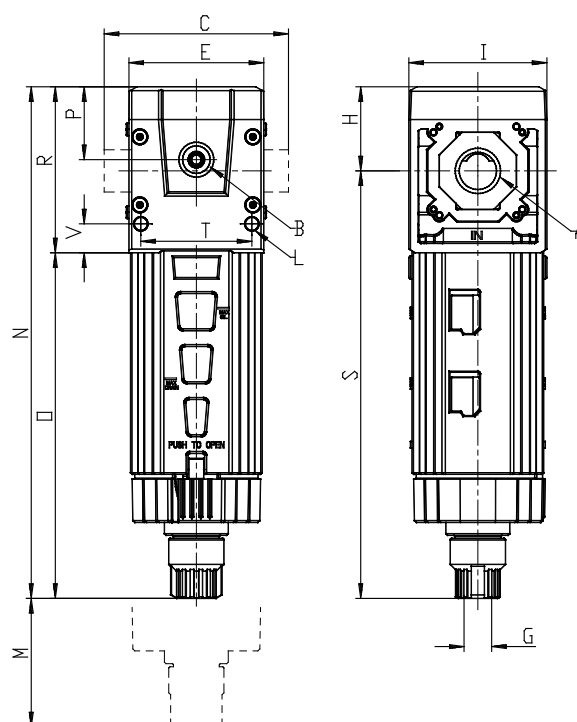


DATOS TÉCNICOS

Serie	MD
Tamaño (mm)	1 = 42 mm
filtro	F=Filtro
elemento de filtro	0 = 25µm
Drenaje de condensado	0 = manual semi-automática
Indicador de obstrucción	0 = no está presente
tipo de conexión	-
Conexiones (ENTRADA)	
Conexiones (SALIDA)	

Filtros - Serie MD

Código de producto: MD1-F000



DIMENSIONES

A	-
B	G 1/8
C (mm)	42
E (mm)	42
G	G1/8
H	26.2
I (mm)	43
L (mm)	Ø4
M (mm)	90
N (mm)	159.4
O (mm)	107.7
P (mm)	22.7
R (mm)	51.7
S (mm)	133.2
T (mm)	34.6
V (mm)	9
Peso (kg)	0.2