

## Válvulas de interceptación 3/2 Serie MD - Serie MD

Código de producto: MD1-V01

Fecha de creación de la hoja de datos: 26/05/26

Consulte el documento más actualizado en [haga clic](#)

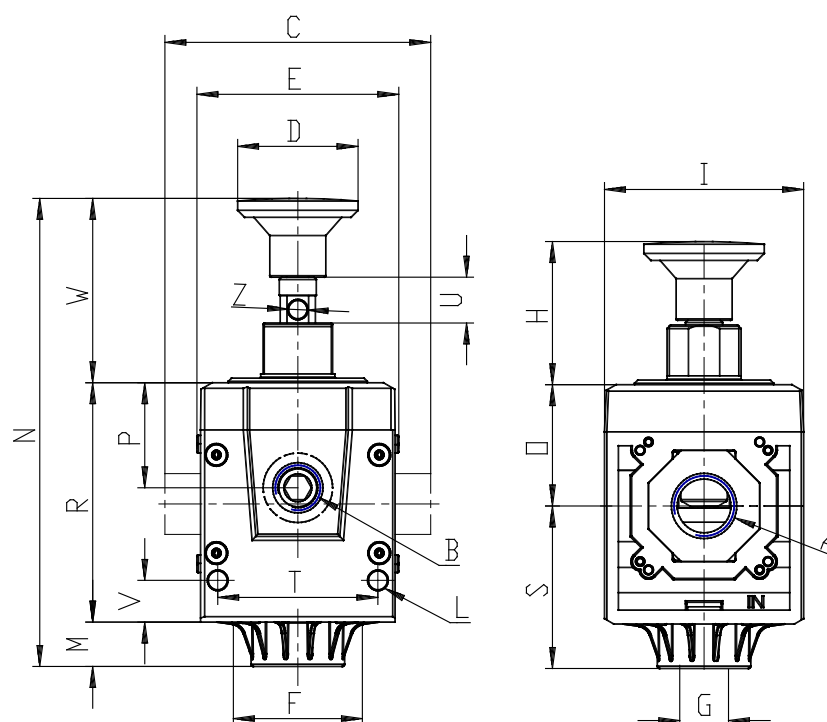


### DATOS TÉCNICOS

|                             |  |
|-----------------------------|--|
| <b>Serie (mm)</b>           | MD   |
| <b>Tamaño (mm)</b>          | 1 = 42 mm                                  |
| <b>Válvula 3/2</b>          | V = Valvula 3/2 vie                        |
| <b>Tipo de diseño</b>       | 01 = control manual bloqueable por candado |
| <b>tipo de conexión</b>     | -  |
| <b>Conexiones (ENTRADA)</b> |  |
| <b>Conexiones (SALIDA)</b>  |  |

## Válvulas de interceptación 3/2 Serie MD - Serie MD

Código de producto: MD1-V01



### DIMENSIONES

|           |       |
|-----------|-------|
| A         | -     |
| B         | G 1/8 |
| C (mm)    | 42.0  |
| D         | Ø26   |
| E (mm)    | 42    |
| F (mm)    | 28,5  |
| G         | G1/8  |
| H         | 31.0  |
| I (mm)    | 43    |
| L (mm)    | Ø4    |
| M (mm)    | 9.5   |
| N (mm)    | 101.0 |
| O (mm)    | 26.2  |
| P (mm)    | 22.7  |
| R (mm)    | 51.7  |
| S (mm)    | 35.1  |
| T (mm)    | 34.6  |
| U (mm)    | 10    |
| V (mm)    | 9.0   |
| W (mm)    | 39.8  |
| SW (mm)   |       |
| Z (mm)    | Ø4    |
| Peso (kg) | 0.2   |