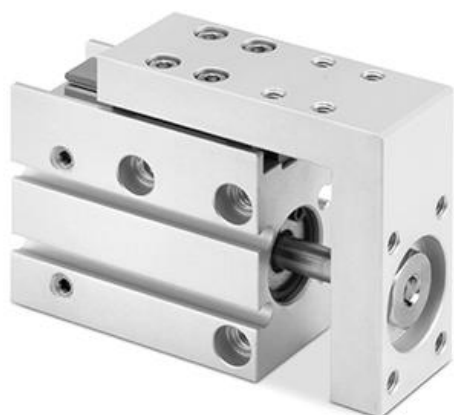


Mini mesas deslizantes neumáticas - Serie MSN

Código de producto: MSN10-10

Fecha de creación de la hoja de datos: 27/05/26

Consulte el documento más actualizado en [haga clic](#)

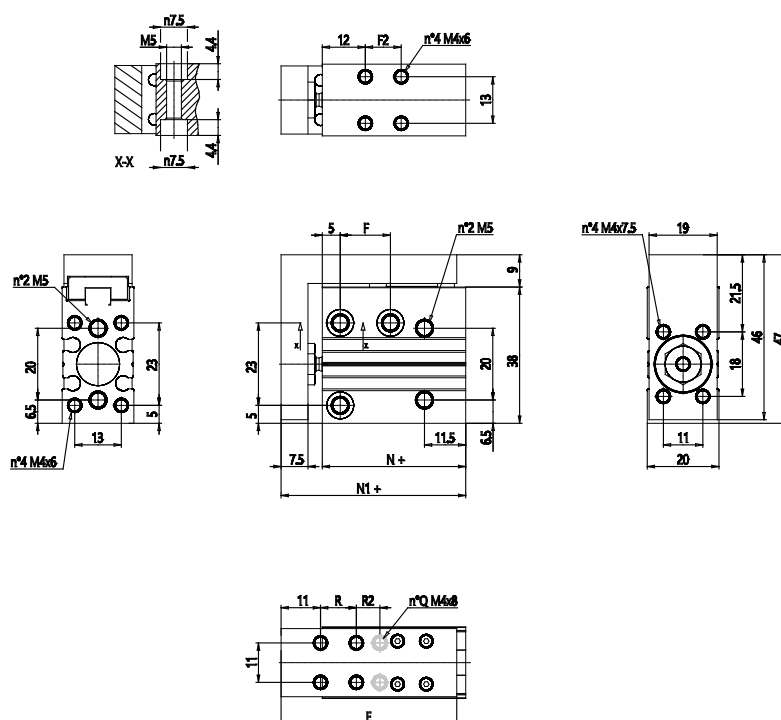


DATOS TÉCNICOS

Serie	MSN
Tamaño (mm)	10

Mini mesas deslizantes neumáticas - Serie MSN

Código de producto: MSN10-10



DIMENSIONES

F2 (mm)	15
F (mm)	14.000
R (mm)	10.000
R2 (mm)	-
E (mm)	49.000
N+ (mm)	45.0
N1+ (mm)	56.5
Q (mm)	4.000