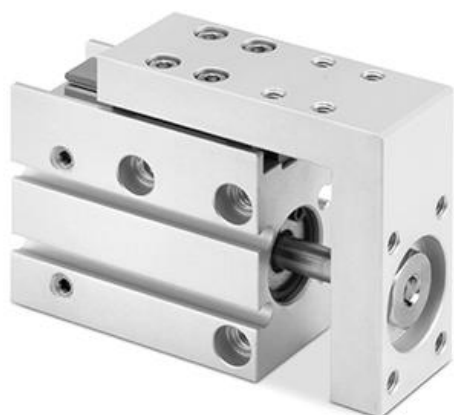


## Mini mesas deslizantes neumáticas - Serie MSN

Código de producto: MSN10-20

Fecha de creación de la hoja de datos: 27/05/26

Consulte el documento más actualizado en [haga clic](#)

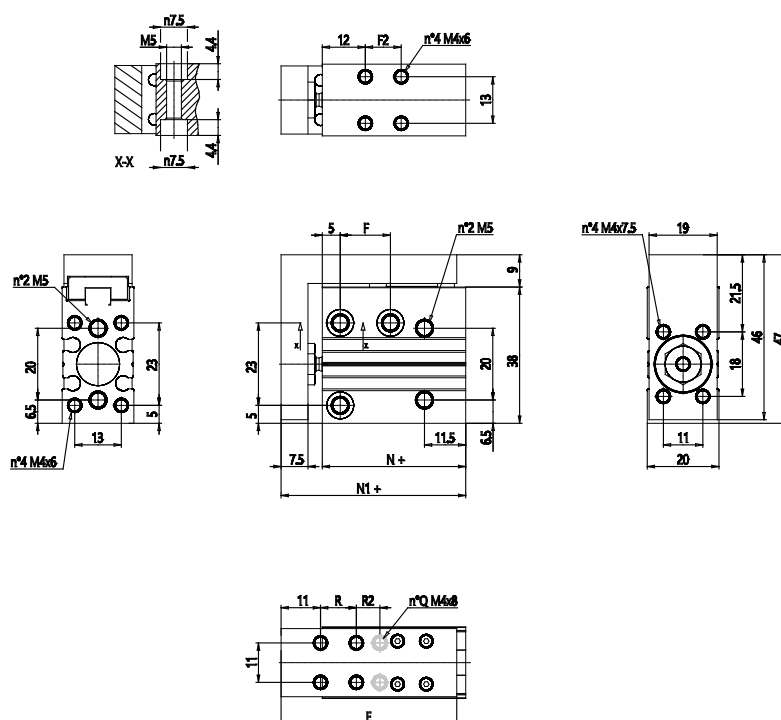


### **DATOS TÉCNICOS**

<b>Serie</b>	MSN
<b>Tamaño (mm)</b>	10

## Mini mesas deslizantes neumáticas - Serie MSN

Código de producto: MSN10-20



### DIMENSIONES

F2 (mm)	25
F (mm)	24.000
R (mm)	20.000
R2 (mm)	-
E (mm)	59.000
N+ (mm)	55.0
N1+ (mm)	66.5
Q (mm)	4.000