

Ensamble grupo 000002 - Serie MX

Código de producto: MX2-1/2-000002

Fecha de creación de la hoja de datos: 27/05/26

Consulte el documento más actualizado en [haga clic](#)

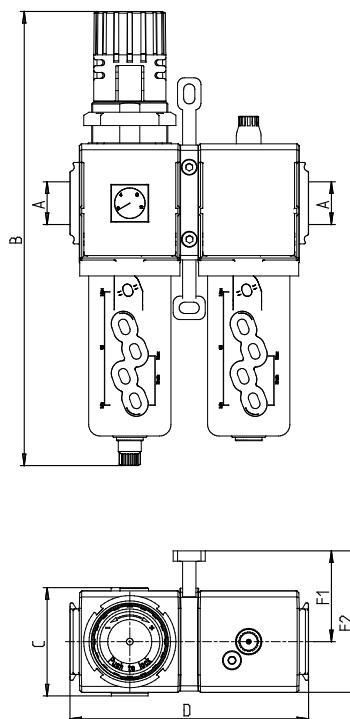


DATOS TÉCNICOS

Mod.	MX2-1/2-000002
------	----------------

Ensamble grupo 000002 - Serie MX

Código de producto: MX2-1/2-000002



DIMENSIONES

A	G 1/2
B (mm)	290
C (mm)	74.5
D (mm)	140
22 (mm)	70.5
F2 (mm)	104.5