

Filtros - Serie MX

Código de producto: MX2-1/2-F08

Fecha de creación de la hoja de datos: 26/05/26

Consulte el documento más actualizado en [haga clic](#)

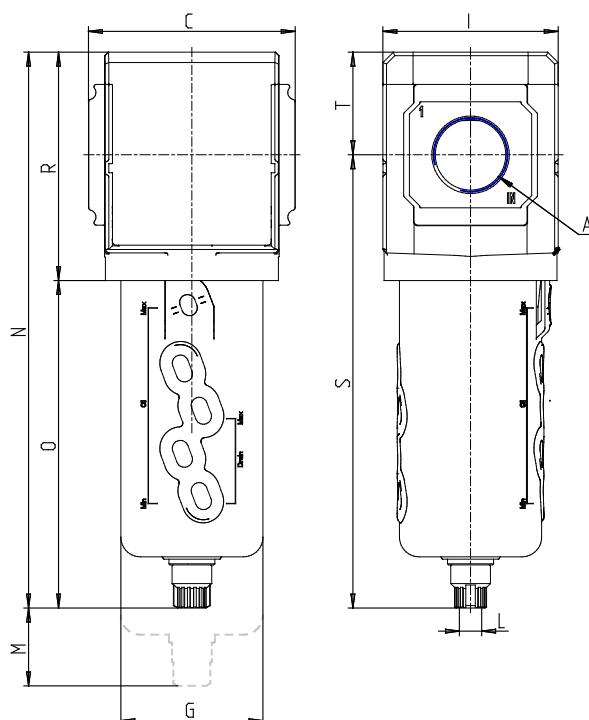


DATOS TÉCNICOS

Serie	MX
Tamaño	2
Conexiones (ENTRADA - SALIDA)	1/2 = G1/2
Filtro	F
Elemento filtrante con tipo de construcción	0 = 25 µm (estandar)
Descarga de condensacion	8 = sin descarga, con puerto G1 / 8
Indicador de bloqueo visual	= no presente
Dirección de flujo	= de izquierda a derecha (estándar)

Filtros - Serie MX

Código de producto: MX2-1/2-F08



DIMENSIONES

A	G1/2
C (mm)	70.0
D (mm)	18.5
G (mm)	55.3
I (mm)	68
L	G 1/8
M (mm)	80
N (mm)	212.0
O (mm)	127.0
P (mm)	19.5
R (mm)	85
S (mm)	174.5
T (mm)	37.5
Peso (kg)	0.5