

## Filtros de carbón activo - Serie MX

Código de producto: MX2-1/2-FCA1-LH

Fecha de creación de la hoja de datos: 26/05/26

Consulte el documento más actualizado en [haga clic](#)

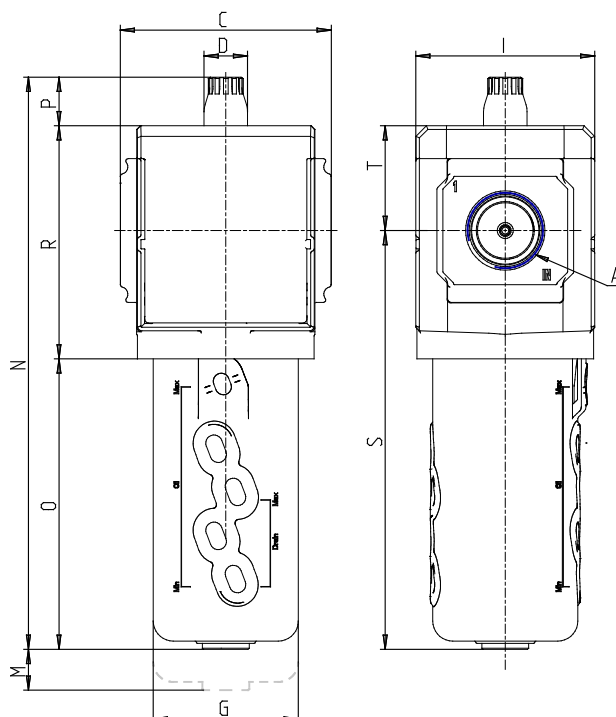


### DATOS TÉCNICOS

<b>Serie</b>	MX
<b>Tamaño</b>	2
<b>Conexiones (ENTRADA - SALIDA)</b>	1/2 = G1/2
<b>Filtro de carbón activo</b>	FCA
<b>Indicador de bloqueo visual</b>	1 = presente
<b>Dirección de flujo</b>	LH = de derecha a izquierda

## Filtros de carbón activo - Serie MX

Código de producto: MX2-1/2-FCA1-LH



### DIMENSIONES

<b>A</b>	G1/2
<b>C (mm)</b>	70.0
<b>D (mm)</b>	18.5
<b>G (mm)</b>	55.3
<b>I (mm)</b>	68
<b>L</b>	G 1/8
<b>M (mm)</b>	115
<b>N (mm)</b>	208.5
<b>O (mm)</b>	104.5
<b>P (mm)</b>	19.5
<b>R (mm)</b>	85
<b>S (mm)</b>	152
<b>T (mm)</b>	37.5
<b>Peso (kg)</b>	0.5