

filtros-reguladores - Serie MX

Código de producto: MX2-1/2-FR0073

Fecha de creación de la hoja de datos: 26/05/26

Consulte el documento más actualizado en [haga clic](#)

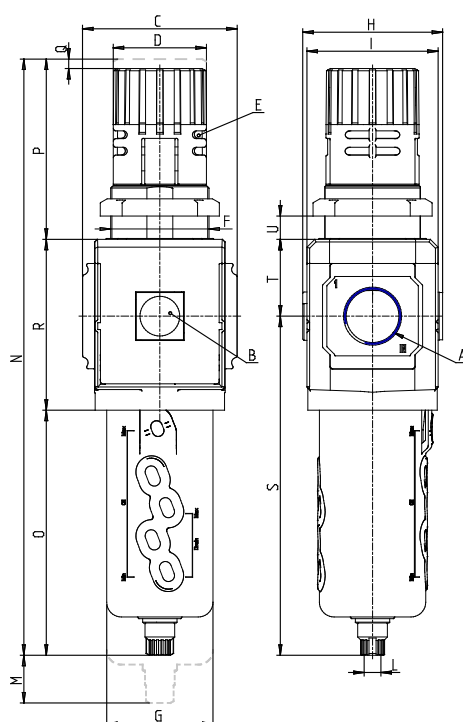


DATOS TÉCNICOS

Serie	MX
Tamaño	2
Conexiones (ENTRADA - SALIDA)	1/2 = G1/2
Filtro-regulador	FR
Elemento filtrante con tipo de construcción	0 = 25 µm con relieving (estándar)
Descarga de condensación	0 = descarga manual semiautomático (estándar, solo para recipiente de polímero)
Presión de operación	7 = 0.5 ÷ 7 bar
Manómetro de presión	3 = con manómetro encajado 0-10 con presión de operación 0.5 ÷ 7 bar
Dirección de flujo	= de izquierda a derecha (estándar)

filtros-reguladores - Serie MX

Código de producto: MX2-1/2-FR0073



DIMENSIONES

A	G1/2
B (bar)	0-12 bar
C (mm)	70.0
D (mm)	45
E (mm)	Ø4.5
E2 (mm)	9.5
F (mm)	M47x1.5
G (mm)	55.5
H (mm)	74.5
I (mm)	68
L	G 1/8
M (mm)	80
N (mm)	290
O (mm)	127
P (mm)	78
Q (mm)	5
R (mm)	85
S (mm)	174.5
T (mm)	37.5
U (mm)	0÷16
Peso (kg)	0.8