

## Juego de sujetador rápido + bridas - Serie MX

Código de producto: MX2-1/2-JJ

Fecha de creación de la hoja de datos: 26/05/26

Consulte el documento más actualizado en [haga clic](#)

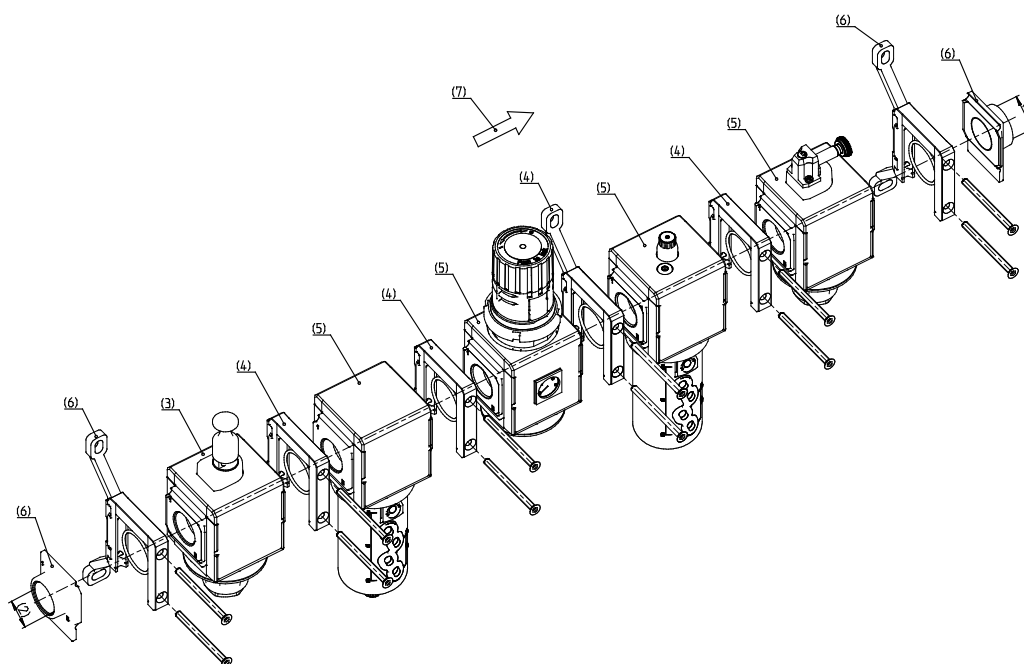


### ■ DATOS TÉCNICOS

(mm)	MX
(mm)	2
	JJ
(mm)	= Rosca BSP
	1/2= G 1/2

## Juego de sujetador rápido + bridas - Serie MX

Código de producto: MX2-1/2-JJ



	(1)	(2)	(3)	(4)	(5)	(6)	(7)
MX	3	-					

### DIMENSIONES

(mm)	MX
(mm)	2
	JJ
(mm)	= Rosca BSP
	1/2= G 1/2