

Regulador de presión proporcional y válvula de flujo proporcional - Serie MX-PRO

Código de producto: MX2-1/2-MCA110

Fecha de creación de la hoja de datos: 27/05/26

Consulte el documento más actualizado en [haga clic](#)

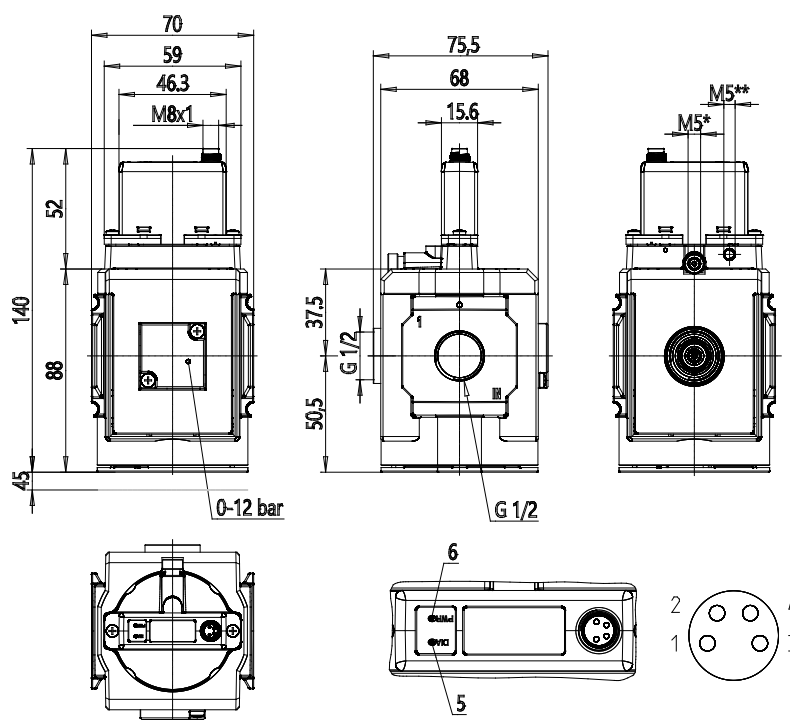


DATOS TÉCNICOS

Serie	MX
Tamaño	2
Ataque	1/2=G1/2
Función	M = regulador de presión del colector
Comando	CA = comando eléctrico 4-20 mA
Rango de ajuste del regulador	1 = presión de trabajo 0 ± 3 bar
Diseño	1 = sin descarga
Manómetro de presión	= sin manómetro, con puerto roscado para manómetros
Dirección de flujo	= de izquierda a derecha (estándar)
Uso con oxígeno	= No apto para su uso con oxígeno

Regulador de presión proporcional y válvula de flujo proporcional - Serie MX-PRO

Código de producto: MX2-1/2-MCA110



DIMENSIONES

Serie	MX
Tamaño	2
Ataque	1/2=G1/2
Función	M = regulador de presión del colector
Comando	CA = comando eléctrico 4-20 mA
Rango de ajuste del regulador	1 = presión de trabajo 0 ± 3 bar
Diseño	1 = sin descarga
Manómetro de presión	= sin manómetro, con puerto roscado para manómetros
Dirección de flujo	= de izquierda a derecha (estándar)
Uso con oxígeno	= No apto para su uso con oxígeno