

Válvulas de interceptación 3/2 vías - Serie MX

Código de producto: MX2-1/2-V01

Fecha de creación de la hoja de datos: 26/05/26

Consulte el documento más actualizado en [haga clic](#)

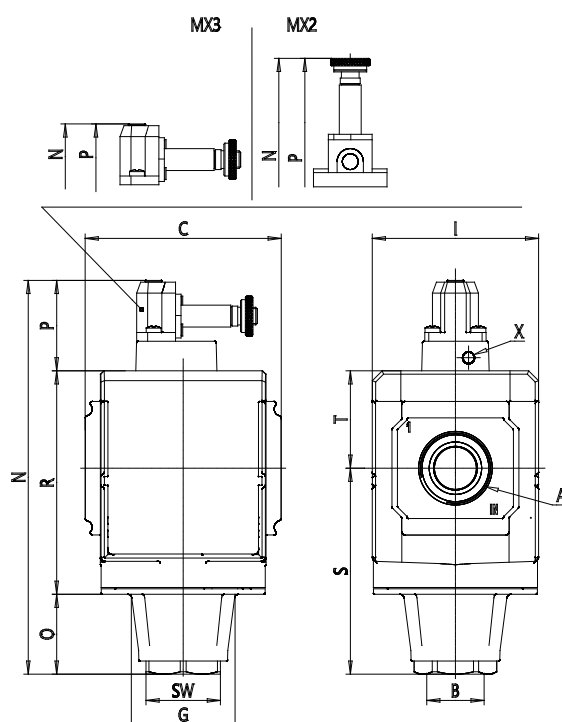


DATOS TÉCNICOS

| | |
|--------------------------------------|-------------------------------------|
| Serie | MX |
| Tamaño | 2 |
| Conexiones (ENTRADA - SALIDA) | 1/2 = G1/2 |
| Valvula 3/2 vías | V |
| Tipo de diseño | 01 = control manual de cerradura |
| Dirección de flujo | = de izquierda a derecha (estándar) |

Válvulas de interceptación 3/2 vías - Serie MX

Código de producto: MX2-1/2-V01



DIMENSIONES

| | |
|------------|-------|
| | G1/2 |
| (mm) | G 1/2 |
| (mm) | 70.0 |
| (mm) | 26 |
| (mm) | 34.5 |
| (mm) | 68 |
| (mm) | 9 |
| (mm) | 8 |
| (mm) | 152.0 |
| (mm) | 13 |
| (mm) | 51.0 |
| (mm) | 31 |
| (mm) | 88 |
| (mm) | 63.5 |
| (mm) | 27 |
| (mm) | 37.5 |
| | - |
| Y (piloto) | - |
| Peso (kg) | 0.5 |