

Válvulas de interceptación 3/2 vías - Serie MX

Código de producto: MX2-1/2-V17

Fecha de creación de la hoja de datos: 26/05/26

Consulte el documento más actualizado en [haga clic](#)

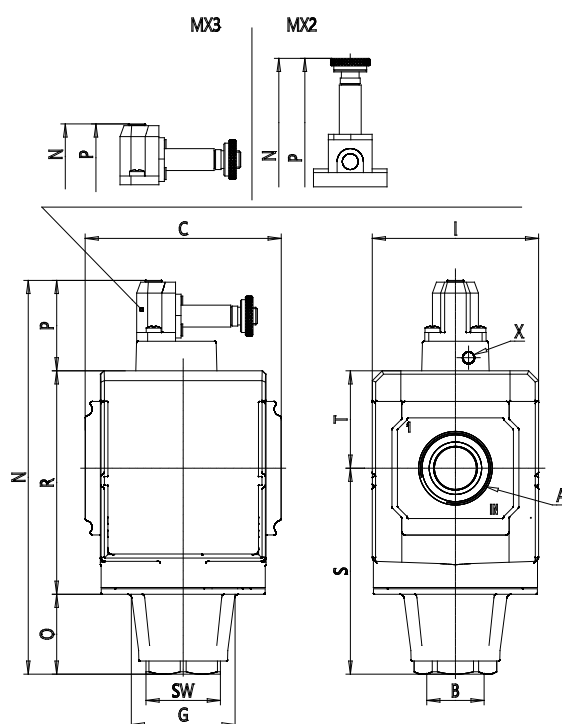


DATOS TÉCNICOS

Serie	MX
Tamaño	2
Conexiones (ENTRADA - SALIDA)	1/2 = G1/2
Valvula 3/2 vías	V
Tipo de diseño	17 = control servo-piloto
Dirección de flujo	= de izquierda a derecha (estándar)

Válvulas de interceptación 3/2 vías - Serie MX

Código de producto: MX2-1/2-V17



DIMENSIONES

	G1/2
(mm)	G 1/2
(mm)	70.0
(mm)	-
(mm)	34.5
(mm)	68
(mm)	-
(mm)	-
(mm)	171.0
(mm)	13
(mm)	70.0
(mm)	-
(mm)	88
(mm)	63.5
(mm)	27
(mm)	37.5
	M5
Y (piloto)	-
Peso (kg)	0.5